

HELKUEB OHG

www.helkueb.de

Preisliste für Umbauvarianten am DX2000 ® Mischpult



Offizieller Umbau des Behringer ® DX1000 oder DX2000 Mischpultes nach den Anleitungen von Radio K.R.E.

Die Firma HELKUEB ist berechtigt, offizielle Umbau- und Modifikationsarbeiten in Absprache mit dem Krankenhausradio Elmshorn direkt mit dem Auftraggeber abzurechnen.

Alle bisher gültigen Preisinformationen verlieren mit dem Erscheinen dieser Information die Gültigkeit. Stand 01.10.2012. Alle Preise sind Nettopreise der Firma HELKUEB OHG zzgl. 19% Mehrwertsteuer und Versand/Verpackungskosten. Die Listenpreise sind entsprechend der Modifikation kalkuliert und nicht verhandelbar.

Der Umbau erfolgt nach Auftragsbestätigung und frankierter Zusendung des Mischpultes. Die Rücksendung des Modifizierten und geprüften Mischpultes erfolgt erst nach Gutschrift des VOLLSTÄNDIGEN Rechnungsbetrages auf die angegebene Bankverbindung der Firma HELKUEB OHG per Vorkasse. Keine Lieferungen per Nachnahme! Eine Selbstabholung der Ware ist nicht möglich! Lieferungen auf Rechnung nur nach vorheriger Absprache.

Druckfehler und Irrtümer vorbehalten!

Was hat das Krankenhausradio Elmshorn mit HELKUEB zu tun?

Das Krankenhausradio Elmshorn hat in der Vergangenheit zahlreiche Umbau- und Modifikationsanleitungen erstellt. Zuerst nur für den eignen Gebrauch und in dem Sinne, diese Informationen an gleichgesinnte Einrichtungen kostenlos weiterzugeben.

Durch die Internetpräsenz ergibt sich auch die Möglichkeit, Unterlagen als kostenlosen Download anzubieten.

Als Herausgeber der Umbauanregungen hat das Team vom Krankenhausradio Elmshorn jedoch nicht mit der großen Resonanz zahlreicher Hobbymoderatoren gerechnet, die sich ihr eigenes Mischpult entsprechend umbauen möchten.

Selbst verfügt das Krankenhausradio Elmshorn nicht über die Möglichkeiten, größere Mengen zu bearbeiten.

Für den Auftraggeber erstellen wir eine offizielle Rechnung für diese Dienstleistung. Außerdem führen wir erforderliche Sicherheitsprüfungen im Rahmen der BGV-A3 Anforderung durch.

HELKUEB ist nach ISO 9001 zertifiziert und stellt für den Auftraggeber in Zusammenarbeit mit dem Krankenhausradio Elmshorn einen zuverlässigen Partner für Modifikationsanleitungen dar.

Welche Vorteile ergeben sich für den Anwender?

Das Entwicklerteam von HELKUEB arbeitet eng mit dem Krankenhausradio Elmshorn zusammen um die ehrenamtlichen Aspekte der Tätigkeit zu fördern und zu unterstützen. Davon ausgenommen sind externe Aufträge, die in gewohnter Weise durchgeführt und Abgerechnet werden.

In Zusammenarbeit mit dem Krankenhausradio Elmshorn haben wir eine Vereinbarung getroffen, die einen späteren Support durch das Krankenhausradio Elmshorn für alle Umbauarbeiten ermöglicht. Im Gegenzug dazu übernehmen wir die Modifikationsarbeiten, damit sich das Team vom Krankenhausradio Elmshorn einer eigentlichen Hauptaufgabe widmen kann:

Radiosendungen im Regio Klinikum für die Patienten.

PREISE

Die in den Preislisten aufgeführten Preise sind NETTOPREISE und gelten jeweils bis zu einer aktuellen Änderung. Zu den Preisen addieren Sie bitte 19% Mehrwertsteuer. Wichtig: Alle hier aufgeführten Preise sind Festpreise und nicht verhandelbar.

NACHLASS/Reduzierte Preise

Die Trennung privater und ehrenamtlich tätiger Einrichtungen ist für uns nicht durchführbar. Leider sind viele Radiomacher plötzlich „ehrenamtlich“ tätig und erwarten einen Preisnachlass. Daher haben wir einen Festpreis pro Modifikation festgelegt. Schulen und gleichgesinnte Organisationen stellen eine Anfrage auf Preisnachlass Ausschließlich an die Mailadresse radio-kre@t-online.de.

Nur nach Freigabe durch das Krankenhausradio Elmshorn unterbreiten wir gern einen Sonderpreis.

Bastelarbeiten und Dubiose Angebote (Text: Hinweis Krankenhausradio Elmshorn)

„Leider mussten wir die Erfahrung machen, dass einige der vorgestellten Bastelarbeiten auf Video- und anderen Plattformen im Internet nicht empfehlenswert sind“

Ausgenommen sind jene Präsentationen, in denen sich Musiker, Moderatoren oder Bastler mit ihren eigenen Arbeiten vorstellen und diese der breiten Öffentlichkeit präsentieren.

Diesen Personen gebührt unser Respekt vor der hier erbrachten, technischen Leistung.

Werden jedoch solche Geräte anderen Anwendern angeboten – besteht oftmals weder ein Recht auf Umtausch – noch ein Recht auf Gewährleistung für den Fall, dass ein Mischpult-Umbau nicht funktioniert. In seltenen Fällen werden Unterlagen oder Schaltpläne beigelegt, sodass der Anwender selbst – oder ein Fachmann einen späteren Defekt reparieren kann.

Diese vermeintlich „professionell modifizierten Mischpulte“ können dem Anwender bei Ausfall oder Defekt Ärger bereiten. Oftmals finden Isolierband, Heisskleber und andere, nicht in ein Mischpult gehörende Komponenten Anwendung, weil sie eben billig und schnell zu verarbeiten sind.

Auf Gewährleistung oder Kulanz des „Bastlers“ hofft der Käufer vergeblich, wenn das Mischpult ausfällt. Durch die oftmals sehr eigenwillige Bauweise sind nachträgliche Arbeiten an den Geräten kaum noch möglich – ohne die Modifikationen nachhaltig zu zerstören.

Diese Angebote sollten genau geprüft werden, wenn keine Unterlagen oder Anleitungen beigelegt werden und der Verkäufer das Umtauschrecht in Hinblick auf einen privaten Verkauf ausschließt.

Anmerkung:

Es gibt durchaus kompetente Bastler und Tüftler, die auch Modifikationsarbeiten fachgerecht umsetzen.

Tipp:

Wir empfehlen, bei Kauf eines solchen Gerätes einen Fachmann mitzunehmen, der sich die durchgeführten Arbeiten vor Ort zeigen lässt. Eine sauber durchgeführte Modifikation lässt sich schnell ein-/ausbauen und die wichtigsten Bauelemente lassen sich durch einen Fachmann schnell ersetzen. Heiß- und Superkleber haben neben Isolierband in einem Umbau nichts zu suchen. Auf Wunsch stellt der Techniker Schaltungsunterlagen bereit, damit spätere Änderungen oder Reparaturen durchführbar sind.

Zusätzlicher Hinweis:

Die hier erstellten Aussagen beziehen sich auf eigene Erfahrungen mit Umbauten, die entweder von Privat erworben – oder über eine Webplattform publiziert und dann erworben wurden. Daher beruhen die hier gemachten Hinweise auf praktischen Erfahrungswerten.

Wir verweisen mit gutem Gewissen auf die hochwertige und professionelle Ausführung durch HELKUEB.

Wichtiger Hinweis!

**Das Krankenhausradio Elmshorn ist nicht für die Rechnungsstellung
zuständig und dient nur als Vermittler.
Alle kaufmännischen Fragen – sowie zu den AGB sind direkt an HELKUEB
zu richten.**

**Technische Fragen zum Umbau hingegen beantwortet
NUR
das Krankenhausradio Elmshorn unter
radio-kre@t-online.de
Hier erhalten Sie bei Bedarf eine Festnetz-Telefonnummer.**

Nr:

0001

Beschreibung:

Rotlichtsteuerung der beiden Kanäle CH1 und CH2

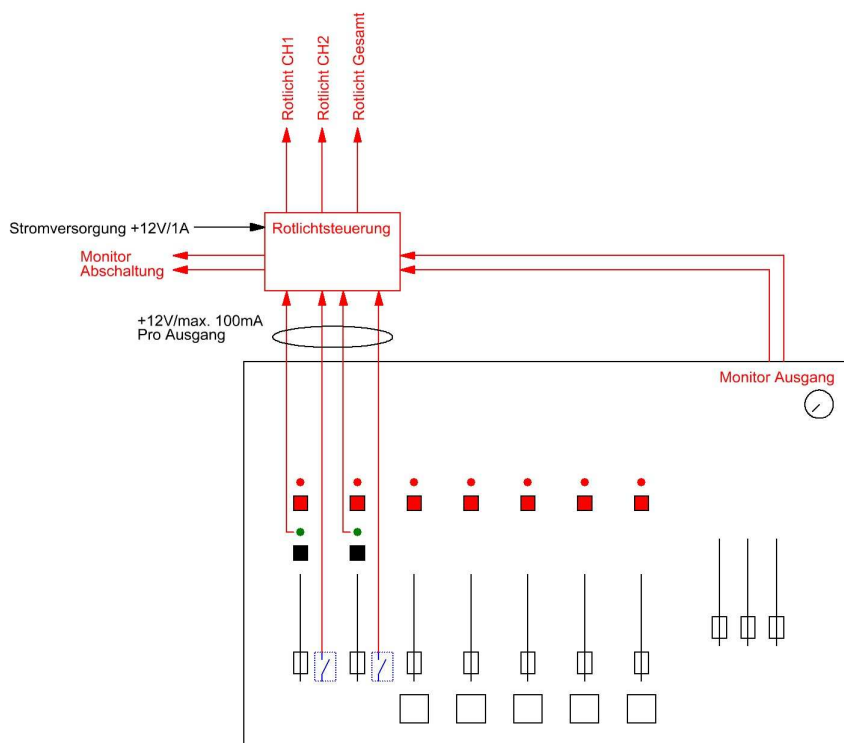
Funktion:

Nach Aufschieben der Regler und aktivierter Taste „On“ gibt das DX2000 an einer GIP-Schnittstelle einen Logikpegel von +12V aus. Damit kann ein externes Relaismodul zu Ansteuerung einer Signalsäule/Lampe angesteuert werden. Ein Mikrofonarm mit eingebauter roter LED oder Signaleinrichtung kann direkt an den Ausgang angeschlossen werden, wenn die Stromaufnahme an 12Volt nicht mehr als 100mA beträgt. Anschluss über eine 25 polige D-SUB Buchse Unterseite des Pultes.

Wird ein Signalturm verwendet, muss für diesen ein Leitungsverstärker verwendet werden. Dieser kann bis zu maximal 5 Lichtelemente ansteuern. Dabei kann die Lampenspannung zwischen 12 und 24Volt Gleichspannung liegen. Die Schaltung erfolgt geräuschfrei durch elektronische Schalter. Der Eingang dieses Schalters ist Potentialfrei und stellt eine zusätzliche Sicherheit für das Mischpult dar. Die Lampe muss selbst angeschlossen werden und gehört NICHT zum Lieferumfang. Die zur Stromversorgung der Lampe erforderliche Stromversorgung gehört NICHT zum Lieferumfang.

Optional kann das Pult mit einem potentialfreien, geräuschlosen Schaltkontakt mit einer maximalen Belastbarkeit von 42Volt bei 1A ausgestattet werden. Anschluss über eine 25 polige D-SUB Buchse Unterseite des Pultes.

Preis: EUR 125,00



Diese Dokumentation darf frei für private, nicht kommerzielle Zwecke unter Hinweis auf den Urheber verwendet werden! Publikation auf Webseiten oder anderen Medien nur mit Bezugshinweis!

Die Verwendung dieser Unterlage zu kommerziellen Zwecken ist untersagt! Der Anwender erkennt diese Regelung mit dem Download an!
Jens Keltling für Radio K.R.E. (Krankenharadio Elmshorn) 2012

Copyright 2012 Jens Keltling
Alle Rechte vorbehalten!

Nr:

0002

Beschreibung:

Optionaler Schaltkontakt 24V/1A für Einzellampe /Leuchtelement

Funktion:

Optional kann das Pult mit einem potentialfreien, geräuschlosen Schaltkontakt mit einer maximalen Belastbarkeit von 24Volt bei 1A ausgestattet werden. Anschluss über eine 25 polige D-SUB Buchse Unterseite des Pultes.

EUR 45,00

Nr:

0003

Beschreibung:

Optionaler 5 fach Schaltkontaktsatz/Modul für Signalsäule mit 12 bis 24Volt Lampen

Funktion:

Optional ist ein externes Schaltmodul verfügbar. Dieses Modul kann insgesamt 5 potentialfreie Signale (Steuersignale zwischen 5 und 24Volt Gleichspannung) aufnehmen und an eine Lampe weiterleiten. Vorteilhaft ist die Trennung der beiden Stromkreise sowie die bedingungslose Anschaltung von herkömmlichen WERMA ® oder SIEMENS ® Signalsäulen. Auch andere Hersteller von Signalsäulen können bedenkenlos verwendet werden, solange die zu schaltende Gleichspannung 24Volt nicht überschreitet. Das Modul beinhaltet das Gehäuse und Anschlussbuchsen. Die erforderliche Eingangsspannung muss vom Anwender bereitgestellt werden. Das Modul kann auch für andere Anwendungen eingesetzt werden.

EUR 145,00

Nr:

0004

Beschreibung:

Rot/Grünlichtsteuerung der beiden Kanäle CH1 und CH2

Funktion:

Nach Aufschieben der Regler und aktivierter Taste „On“ gibt das DX2000 an einer GIP-Schnittstelle einen Logikpegel von +12V aus. Damit kann ein externes Relaismodul zu Ansteuerung einer Signalsäule/Lampe angesteuert werden. Ein Mikrofonarm mit eingebauter roter LED oder Signaleinrichtung kann direkt an den Ausgang angeschlossen werden, wenn die Stromaufnahme an 12Volt nicht mehr als 100mA beträgt. Anschluss über eine 6,3mm Klinkenbuchse auf der Unterseite des Pultes. Tip: Rotlicht Kanal 1 / Ring: Rotlicht Kanal 2 Schaft: Gemeinsame Masse Signal

Die Besonderheit zur Rotlichtsteuerung liegt darin, da die Information „On-Schalter“ am Kanal gedrückt, ein Signal für eine grüne LED/Signalturm oder auch Doppeldiode am Mikrofonarm ansteuern kann.

An beiden Mikrofonarmen kann der jeweilige Zustand des Kanals angezeigt werden. Daher gibt es bei beiden Kanälen das Signal ROT1/Grün1 sowie beim Kanal 2 die Signale ROT2/Grün2.

Das gesamte Rotlichtsignal liegt als Rotlichtsignal an, wenn einer der beiden Kanäle Rotlicht führt. Ebenfalls liegt das Grünlicht immer als Gegenüberliegendes Signal zum Rotlicht (wechselseitig) an. Das Außengrünlicht wird NICHT durch den Kanalschalter beeinflusst.

Wird ein Signalturm verwendet, muss für diesen ein Leitungsverstärker verwendet werden. Dieser kann bis zu maximal 5 Lichtelemente ansteuern. Dabei kann die Lampenspannung zwischen 12 und 24Volt Gleichspannung liegen. Die Schaltung erfolgt geräuschfrei durch elektronische Schalter. Der Eingang dieses Schalters ist Potentialfrei und stellt eine zusätzliche Sicherheit für das Mischpult dar. Die Lampe muss selbst angeschlossen werden und gehört NICHT zum Lieferumfang. Die zur Stromversorgung der Lampe erforderliche Stromversorgung gehört NICHT zum Lieferumfang.

(Optional kann das Pult mit einem potentialfreien, geräuschlosen Schaltkontakt mit einer maximalen Belastbarkeit von 24Volt bei 1A ausgestattet werden.)

Die Grünlichtsteuerung beinhaltet das Paket der Rotlichtsteuerung

Nr:

0005

Beschreibung:

Rotlichtsteuerung der beiden Kanäle CH1 und CH2

EUR 175,00

Nr:

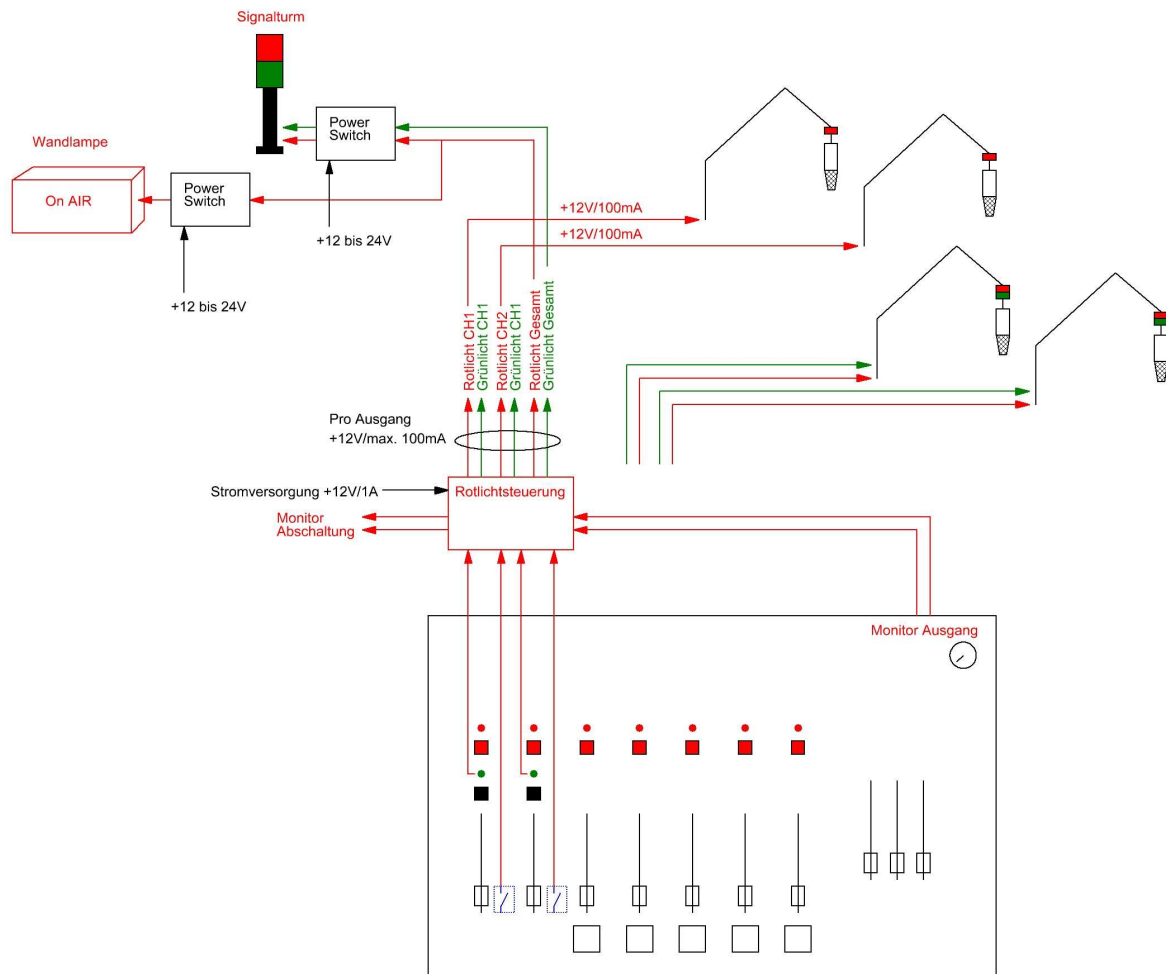
0005

Beschreibung:

Rot/Grünlichtsteuerung der beiden Kanäle CH1 und CH2

Funktion:

Nach Aufschieben der Regler und aktivierter Taste „On“ gibt das DX2000 an einer GIP-Schnittstelle einen Logikpegel von +12V aus. Damit kann ein externes Relaismodul zu Ansteuerung einer Signalsäule/Lampe angesteuert werden. Ein Mikrofonarm mit eingebauter roter LED oder Signaleinrichtung kann direkt an den Ausgang angeschlossen werden, wenn die Stromaufnahme an 12Volt nicht mehr als 100mA beträgt. Anschluss über eine 6,3mm Klinkenbuchse auf der Unterseite des Pultes. Tip: Rotlicht Kanal 1 / Ring: Rotlicht Kanal 2 Schaft: Gemeinsame Masse Signal



Diese Dokumentation darf frei für private, nicht kommerzielle Zwecke unter Hinweis auf den Urheber verwendet werden! Publikation auf Webseiten oder anderen Medien nur mit Bezugshinweis!
Die Verwendung dieser Unterlage zu kommerziellen Zwecken ist untersagt! Der Anwender erkennt diese Regelung mit dem Download an!
Jens Keltling für Radio K.R.E. (Krankenharadio Elmshorn) 2012

Copyright 2012 Jens Keltling
Alle Rechte vorbehalten!

Die Grünlichtsteuerung beinhaltet das Paket der Rotlichtsteuerung

Nr:

001

Beschreibung:

Rotlichtsteuerung der beiden Kanäle CH1 und CH2

Nr:

0006

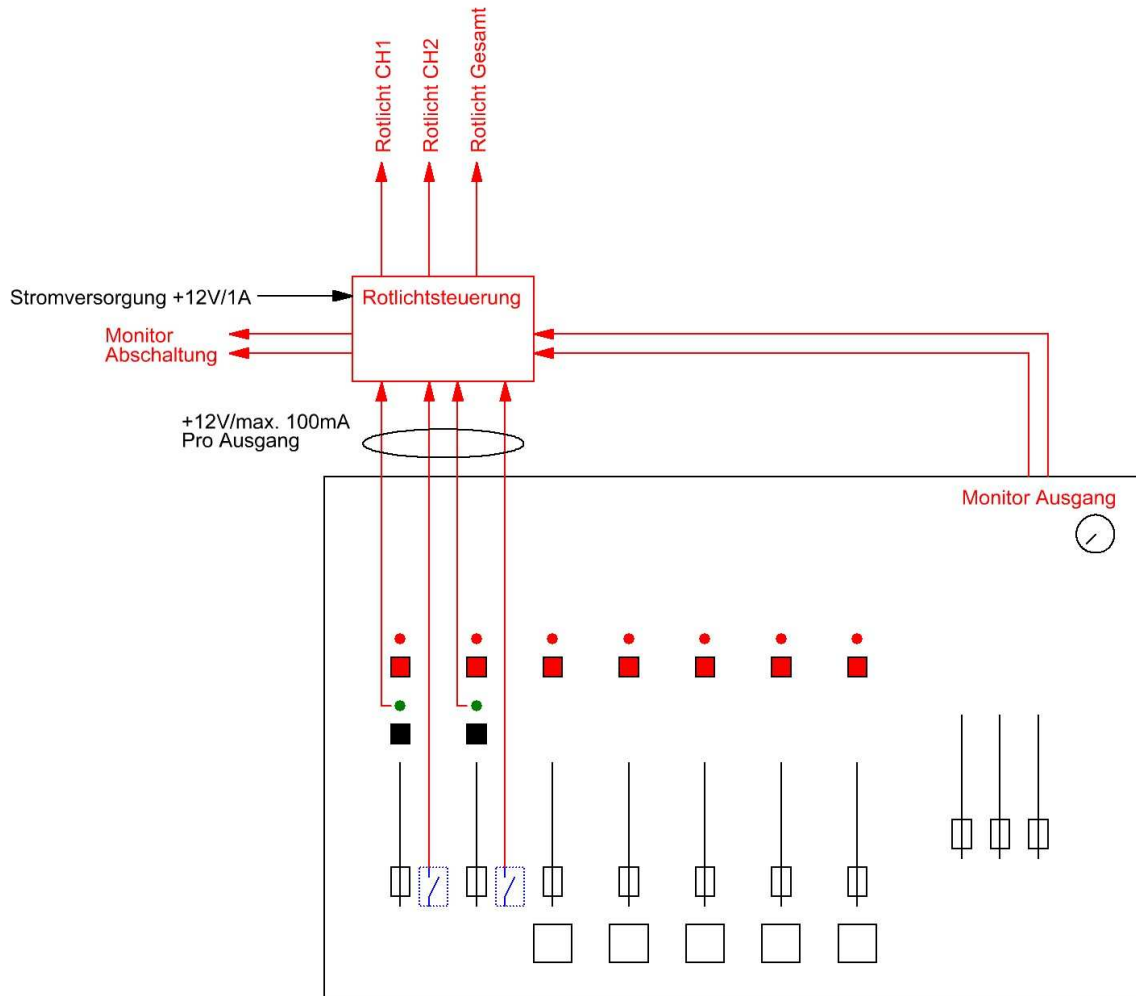
Beschreibung:

Monitorabschaltung

Funktion:

Bei aktiviertem Rotlicht wird ein zusätzliches herausgeführtes Monitorsignal auf der Unterseite des Pultes abgeschaltet. Das Monitorsignal entspricht den Monitorausgangsbuchsen auf der Rückseite des Pultes. Als Buchsen werden zwei 6,3mm Klinkenbuchsen verwendet.

EUR 85,00



Diese Dokumentation darf frei für private, nicht kommerzielle Zwecke unter Hinweis auf den Urheber verwendet werden! Publikation auf Webseiten oder anderen Medien nur mit Bezugshinweis!

Die Verwendung dieser Unterlage zu kommerziellen Zwecken ist untersagt! Der Anwender erkennt diese Regelung mit dem Download an!
Jens Kelting für Radio K.R.E. (Krankenradio Elmshorn) 2012

Copyright 2012 Jens Kelting
Alle Rechte vorbehalten!

Nr:

0007

Beschreibung:

Talk Timer (Sprechzeitbegrenzung/Hinweis)

Funktion:

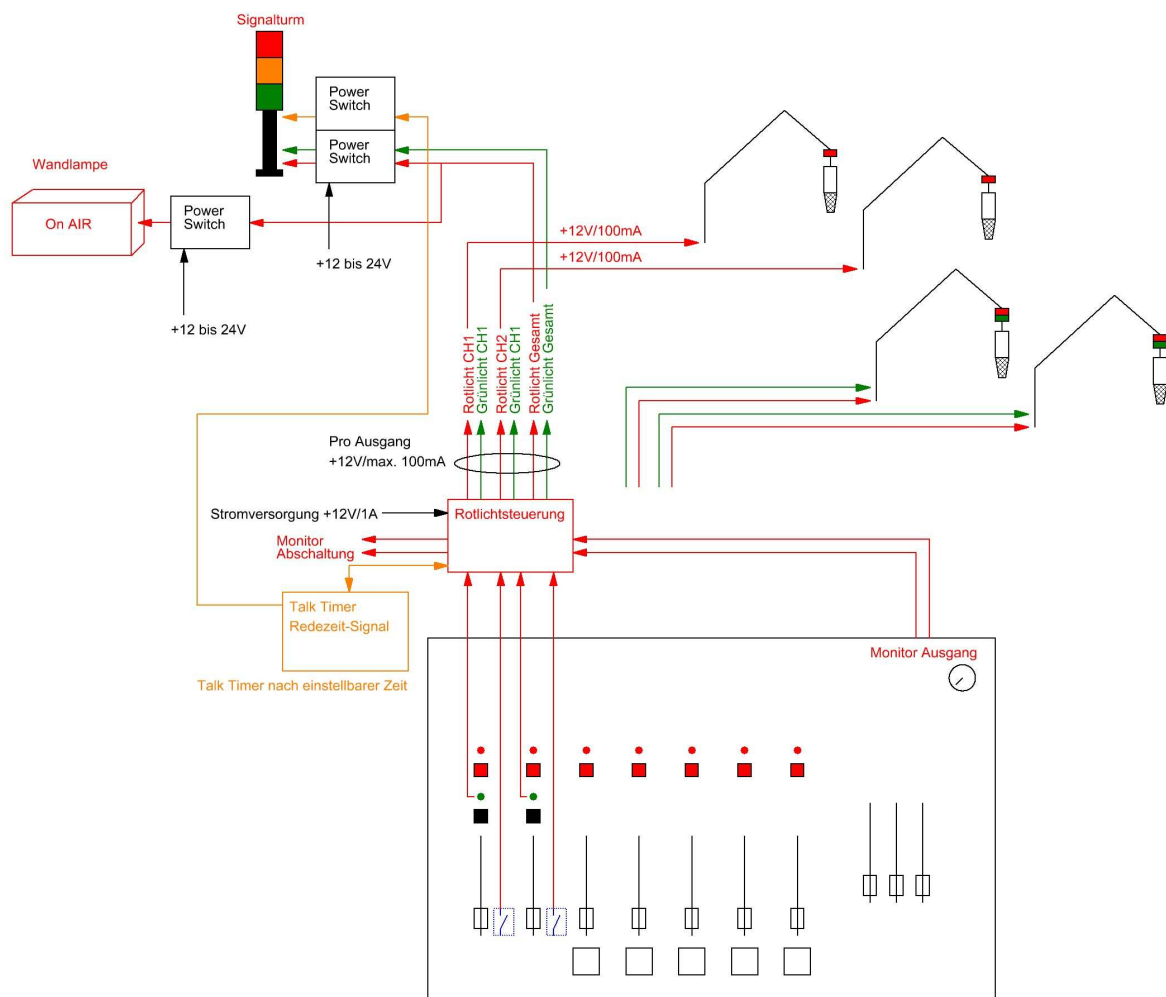
Bei aktiviertem Rotlicht wird nach einer festgelegten Zeit ein zusätzliches Signal herausgegeben.

Die Zeit kann mit einem DIP-Schalter eingestellt werden. Mit einem zusätzlichen Trimmer ist die

Feinjustage Sekundengenau möglich. Die Bedienungselemente befinden sich in einer kleinen, externen Box.

Das Steuersignal liegt als +12V / maximal 30mA an. Anschluss über eine 25 polige D-SUB Buchse Unterseite des Pultes.

EUR 90,00



Diese Dokumentation darf frei für private, nicht kommerzielle Zwecke unter Hinweis auf den Urheber verwendet werden! Publikation auf Webseiten oder anderen Medien nur mit Quellenhinweis!

Die Verwendung dieser Unterlage zu kommerziellen Zwecken ist untersagt! Der Anwender erkennt diese Regelung mit dem Download an!
Jens Keltling für Radio K.R.E. (Krankenharadio Elmshorn) 2012

Copyright 2012 Jens Keltling
Alle Rechte vorbehalten!

Nr:

0008

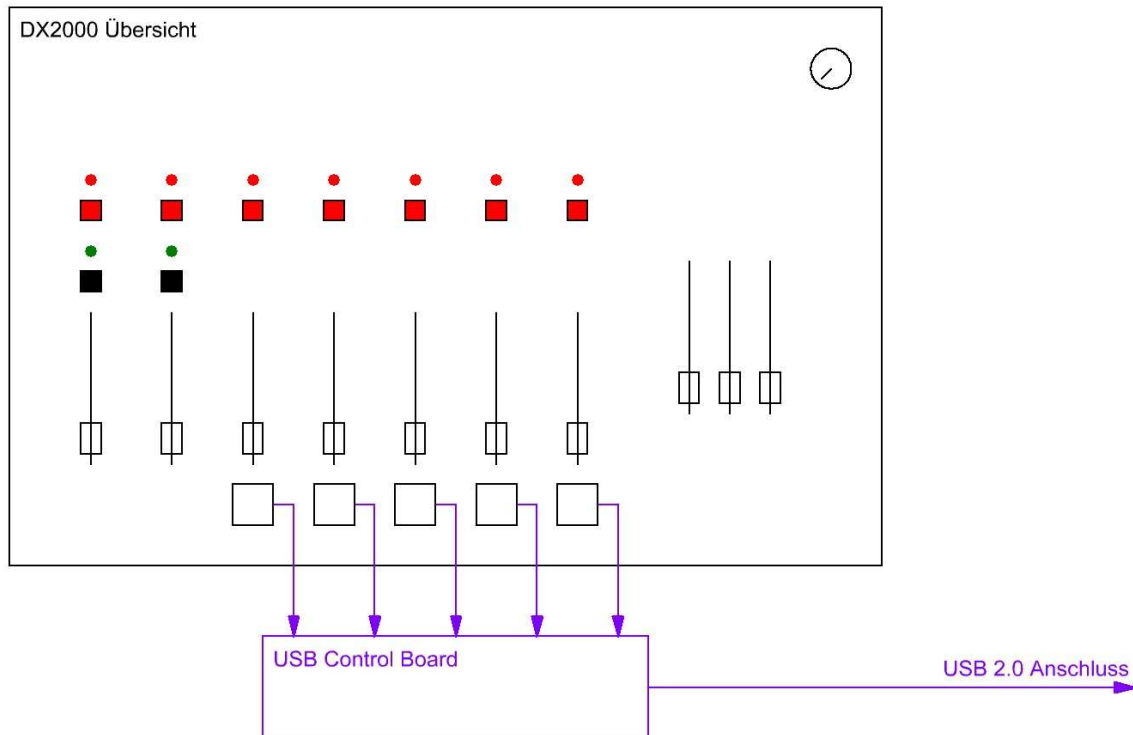
Beschreibung:

Hotstart-Weiterleitung auf USB

Funktion:

Die vier Hotstart-Taster der Kanäle 3,4,5,6 werden auf identische USB Funktionskanäle eines „Human-Interface-Device“ zur Fernsteuerung einer Sende-Software geleitet. USB CH1-4. Erkannt wird dieses USB-Modul als „Game-Interface“.

EUR 115,00



Diese Dokumentation darf frei für private, nicht kommerzielle Zwecke unter Hinweis auf den Urheber verwendet werden! Publikation auf Webseiten oder anderen Medien nur mit Bezugshinweis!

Die Verwendung dieser Unterlage zu kommerziellen Zwecken ist untersagt! Der Anwender erkennt diese Regelung mit dem Download an!
Jens Kelting für Radio K.R.E. (Krankenradio Elmshorn) 2012

Copyright 2012 Jens Kelting
Alle Rechte vorbehalten!

Nr:

0009

Beschreibung:

PFL/SOLO Weiterleitung auf USB

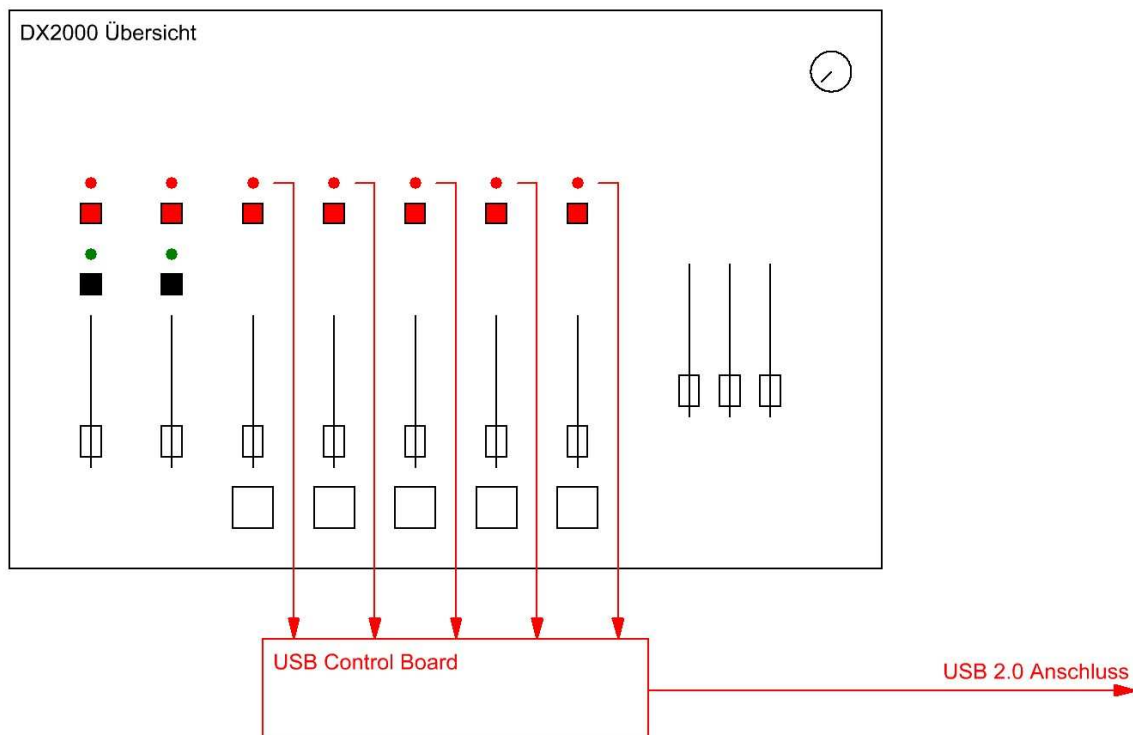
Funktion:

Die vier PFL/SOLO Schalter der Kanäle 3,4,5,6 werden auf identische USB Funktionskanäle eines „Human-Interface-Device“ zur Fernsteuerung einer Sende-Software geleitet. USB CH5-8. Erkannt wird dieses USB-Modul als „Game-Interface“.

EUR 115,00

In Verbindung mit einer anderen USB Option

EUR 55,00



Diese Dokumentation darf frei für private, nicht kommerzielle Zwecke unter Hinweis auf den Urheber verwendet werden! Publikation auf Webseiten oder anderen Medien nur mit Bezugsquellenhinweis!

Die Verwendung dieser Unterlage zu kommerziellen Zwecken ist untersagt! Der Anwender erkennt diese Regelung mit dem Download an!
Jens Kelting für Radio K.R.E. (Krankenharadio Elmshorn) 2012

Copyright 2012 Jens Kelting
Alle Rechte vorbehalten!

Nr:

0010

Beschreibung:

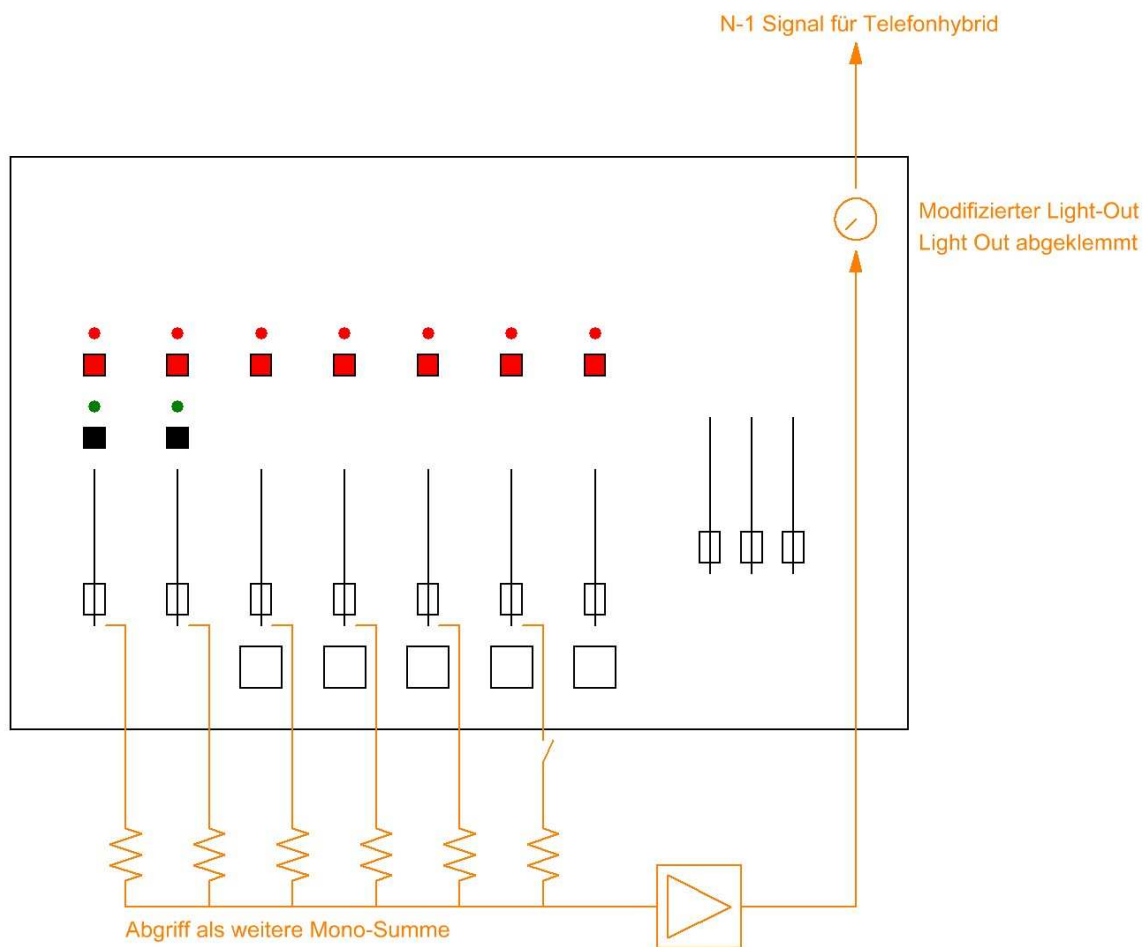
N-1 Bildung der Kanäle 1 bis 6 (6 wahlweise abschaltbar, wenn 2 Telefonkanal benötigt wird)

Funktion:

Intern wird im DX2000 eine extra Summe aller Kanäle gebildet. Die Summe entspricht den beiden Mono Kanälen CH1 und CH2 – sowie ALLEN anderen Kanälen CH3 bis CH6, deren Summenbildung aus der echten Addition von L und R erfolgt.

Die Ausgabe des N-1 Signals erfolgt an der Light-Out Buchse oder „Mono“ Out. Die herkömmliche Funktion einer Mono Summe zur Ansteuerung eines Lichteffektes wird deaktiviert.

EUR 155,00



Diese Dokumentation darf frei für private, nicht kommerzielle Zwecke unter Hinweis auf den Urheber verwendet werden! Publikation auf Webseiten oder anderen Medien nur mit Bezugsquellenhinweis!

Die Verwendung dieser Unterlage zu kommerziellen Zwecken ist untersagt! Der Anwender erkennt diese Regelung mit dem Download an!
Jens Kelting für Radio K.R.E. (Krankenharadio Elmshorn) 2012

Copyright 2012 Jens Kelting
Alle Rechte vorbehalten!

Nr:

0012

Beschreibung:

Farbänderung des Behringer Logos bei Rotlicht

Funktion:

Wird die Rotlichtfunktion aktiviert, schaltet das Behringer Logo von Blau auf Rot (oder Wahlweise von grün auf Rot um). Auf Grund der erheblichen Montagearbeiten ist dies einer der aufwändigsten Arbeiten am DX2000.

EUR 165,00

KEIN BILD!

Nr:

0013

Beschreibung:

Faderkontakte an den Kanälen CH3 bis CH7 als Faderstart

Funktion:

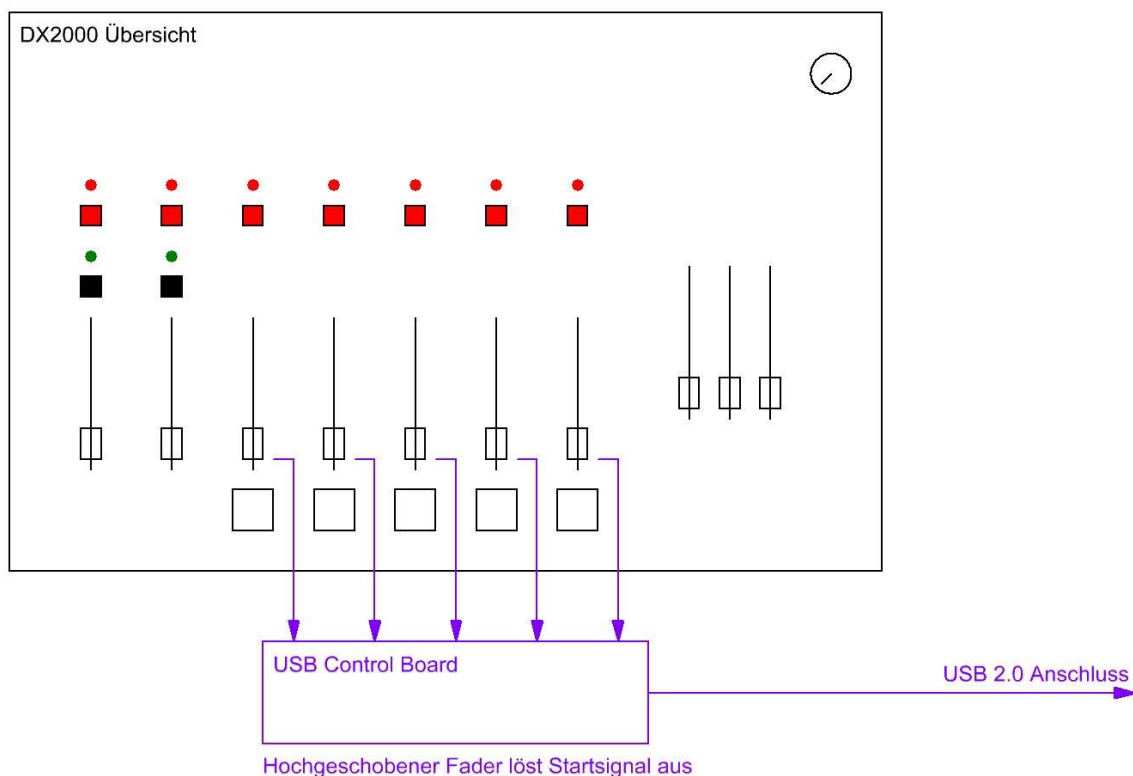
Parallel zu den Hotstart-Tastern lösen die Faderstart-Kontakte einen Startimpuls an das USB Interface aus. Dabei kann Wahlweise durch einen Jumper die Arbeitsweise umgeschaltet werden.

Mode 1: Signalimpuls nach dem Hochschieben des Faders senden. Rücklage in die Nullstellung wird NICHT erkannt und gesendet. (Nachladen des Players)

Mode 2: Signaldauerlage nach dem Hochschieben des Faders gesendet, die erst wieder nach Rücklage in die Nullstellung gelöscht wird. Hier kann der Player nach Nullstellung nachgeladen werden – auch wenn der Titel VOR Ende herunter gefadet wird.

Pro Faderkontakt:

EUR 28,00



Diese Dokumentation darf frei für private, nicht kommerzielle Zwecke unter Hinweis auf den Urheber verwendet werden! Publikation auf Webseiten oder anderen Medien nur mit Bezugshinweis!

Die Verwendung dieser Unterlage zu kommerziellen Zwecken ist untersagt! Der Anwender erkennt diese Regelung mit dem Download an!
Jens Kelting für Radio K.R.E. (Krankenradio Elmshorn) 2012

Copyright 2012 Jens Kelting
Alle Rechte vorbehalten!

Nr:

0014

Beschreibung:

Stromversorgung

Funktion:

Für den Betrieb der zusätzlichen Funktionen (Rotlichtsteuerung, Monitorabschaltung(TTC) wird eine Stromversorgung (Netzteil) mit 12Volt Gleichspannung und mindestens 300mA benötigt um die interne Stromversorgung des DX2000 nicht zu belasten.

EUR 21,00 bei zusätzlicher Mitlieferung

KEIN BILD!

Nr:

0015

Beschreibung:

USB-Remote Rotlicht

Funktion:

Das aktivierte Rotlichtsignal wird in das USB-Datenpaket integriert. Der Schaltausgang 10 zeigt den aktivierten Rotlichtzustand an. Nutzbar für die Backtime Berechnung einer Sendesoftware, um dieser die aktuelle Moderationsphase mitzuteilen (nur möglich, wenn die verwendete Software diese Option auch unterstützt).

EUR 45,00

KEIN BILD!

Nr:

0016

Beschreibung:

Taster „ON/OFF“ am Mikrofonkanal

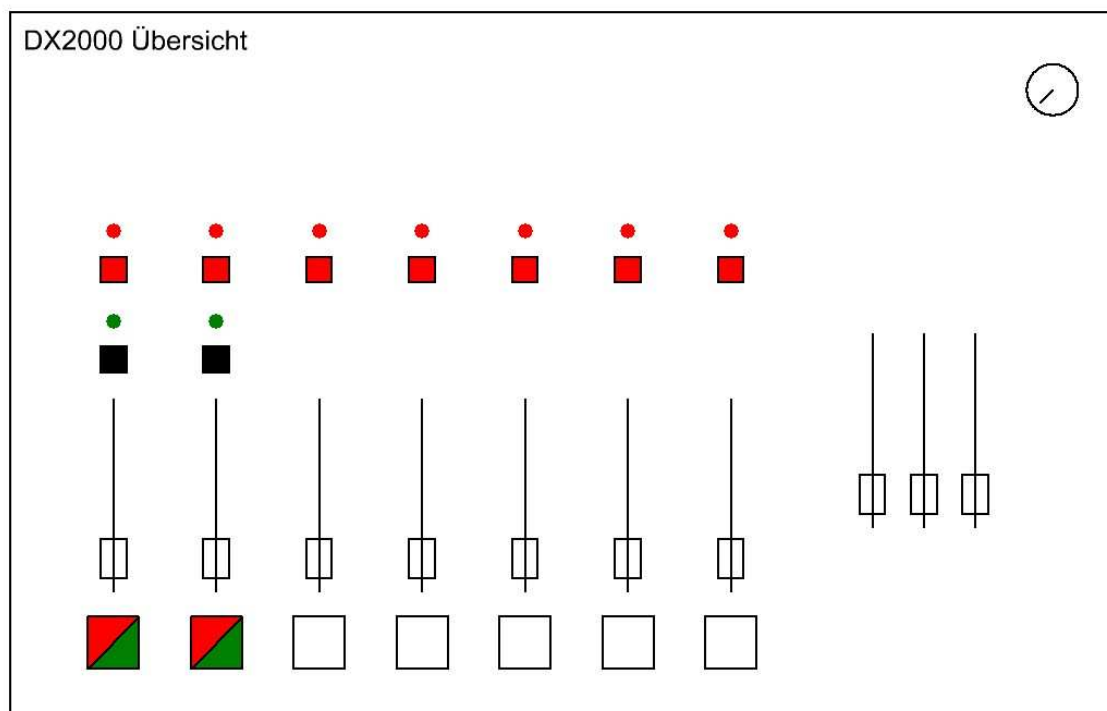
Funktion:

Unter den Mikrofonkanälen zusätzlicher Leuchtdrucktaster (EAO/High-End), der per Toggle Funktion (an/aus) den Mikrofonkanal abschaltet. Leuchtfarbe Grün: Kanal AUS Leuchtfarbe ROT: Kanal ein. Je nach Wunsch ist die Zuordnung auch umkehrbar (fest eingestellt nach Umbau).

Nachdem der Fader wieder in die Ruhelage geschoben wird, kann je nach Einstellung der Kanal sofort gelöscht/abgeschaltet werden. Wird bei geschlossenem Fader der Taster gedrückt, dient dieser als

Talk to Caller Taster zum Anrufer. Pro Kanal

EUR 135,00



Diese Dokumentation darf frei für private, nicht kommerzielle Zwecke unter Hinweis auf den Urheber verwendet werden! Publikation auf Webseiten oder anderen Medien nur mit Bezugsquellenhinweis!

Die Verwendung dieser Unterlage zu kommerziellen Zwecken ist untersagt! Der Anwender erkennt diese Regelung mit dem Download an!
Jens Kelting für Radio K.R.E. (Krankenradio Elmshorn) 2012

Copyright 2012 Jens Kelting
Alle Rechte vorbehalten!

Nr:

0018

Beschreibung:

Austausch der LED Farben

Funktion:

Je nach technischer Umsetzbarkeit (Diffusionsspannungen in den einzelnen Stromquellenzügen) können fast alle LED durch neue Farben ersetzt werden. Je nach Design sind für die 3mm LED folgende Änderungen möglich: rot, gelb, orange, grün blau und weiß. Die Änderungen können je nach Verfügbarkeit in klarer Gehäusebauform oder Diffus erfolgen. Auf Grund der umfangreichen Bereitstellung der benötigten Farben ist diese Modifikation intensiver im Preis. Preis je geänderter Farbe und LED. Nicht änderbare LED: Pegelanzeigen

Hinweis: Es ist NICHT empfehlenswert, superhelle LED zu verwenden, da diese in der Regel blenden und keinen sinnvollen Leuchteffekt bieten.

Preis erste LED (Öffnen und Freilegen der Grundplatte bestimmen den Grundpreis)

EUR 15,00

Je weitere LED

EUR 1,85

KEIN BILD!

Nr:

0019

Beschreibung:

Sonderwunsch

Funktion:

Auch Sonderwünsche sind nach Absprache und technischer Umsetzbarkeit durchführbar.

Preis für Umbau -mindestens jedoch:

EUR 45,00

KEIN BILD!

Stand 01.10.2012

Änderungen und Irrtümer vorbehalten!

Gültig sind die jeweils in den Vertragsinhalten mitgeteilten Preise.

Hinweis: Nach Abschluss der beauftragten Umbauarbeiten kann dieses Pult (abgesehen von den mechanischen und klanglichen Eigenschaften) mit einem kleinen Rundfunkpult verglichen werden.

Es ist nicht zweckmäßig, den reinen Anschaffungspreis des Behringer DX2000 gegen die universell änderbaren Modifikationen zu rechnen, denn das Pult ist ein definitiv billig produzierter Artikel aus Fernost.

Nach den Umbauarbeiten kann das DX2000 als durchaus anwendbares Pult im Rundfunkbereich für kleine Radiosender verwendet werden!

Die Bezeichnungen Behringer® DX1000® und DX2000 sind geschützte Markennamen und dienen in dieser Publikation nur der Identifikation und Beschreibung des Artikels. Alle vorhandenen Schutzrechte bleiben dabei unberührt!

Eine Wertung oder Stellungnahme hinsichtlich vom Hersteller Behringer ® versprochener oder zugesicherter Eigenschaften auf die hier zur Modifikation vorgeschlagenen Produkte wird durch diese Information weder bestätigt noch dementiert!

Alle durchgeführten Arbeiten an den Mischpulten erfolgen NICHT im Namen des Herstellers und sind eine eigenständige Dienstleistung!

Die Firma HELKUEB ist zu keiner Zeit befugt oder autorisiert, Gewährleistungsabwicklungen für Behringer ® Produkte anzunehmen oder durchzuführen. Anfrage dieser Art lehnen wir ab.

Die Firma HELKUEB bietet in beschränktem Rahmen auch Reparaturarbeiten für DX-Mischpulte an – die in Bezug auf den geringen Neupreis der Geräte zuvor durch den Auftraggeber zu kalkulieren sind.

Die Firma HELKUEB verweist auf den Umstand, dass mit Beginn und Durchführung der Arbeiten alle Gewährleistungsansprüche der eingesandten Geräte gegenüber Hersteller/Lieferanten erlöschen! Der Auftraggeber erkennt diese Regelung mit der Auftragsbestätigung/Vergabe an.

Grundsätzlich wird eine Eingangsprüfung durchgeführt. Fallen dabei erhebliche Mängel (sicherheitsrelevante Aspekte – oder Punkte, die Modifikationsarbeiten unmöglich machen) an dem gelieferten Gerät auf, kann sich HELKUEB gegen die Modifikation aussprechen. Der Rückversand des Gerätes ist entweder vom Auftraggeber zu organisieren oder wird gesondert durch HELKUEB in Rechnung gestellt.

Firma HELKUEB wird alles unternehmen, die Modifikationsarbeiten unter Einhaltung aller erforderlichen Sicherheitsprüfungen für den Auftraggeber schnell und direkt abzuwickeln.

Für schuldhafte Lieferungen des Artikels, Defekte oder Verzögerungen übernehmen wir KEINE Haftung! Der Auftraggeber hat dafür Sorge zu tragen, das HELKUEB ein zur Modifikation geeignetes Gerät erhält, das ohne technisch/organisatorischen Mehraufwand sofort zum Umbau freigegeben werden kann.

