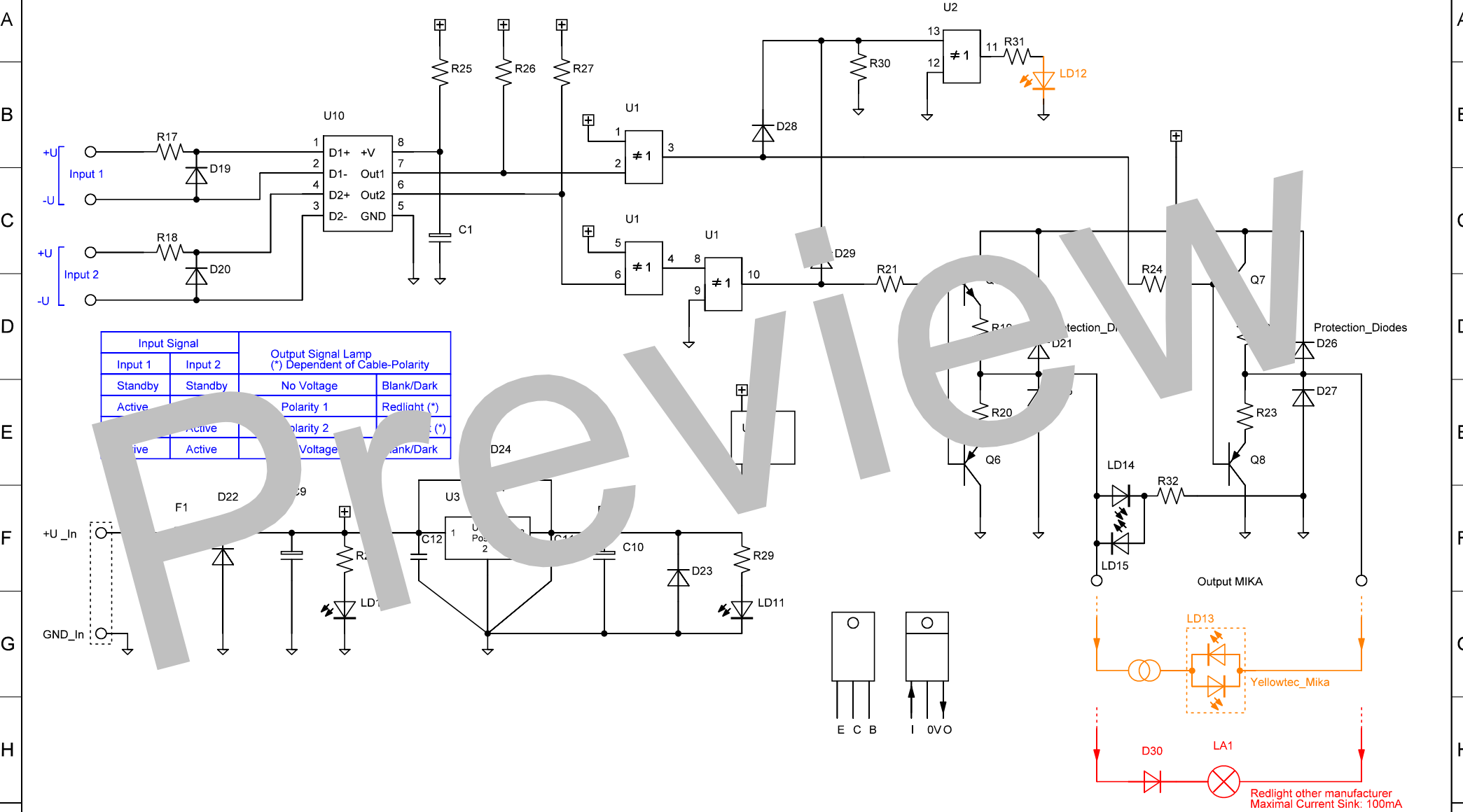


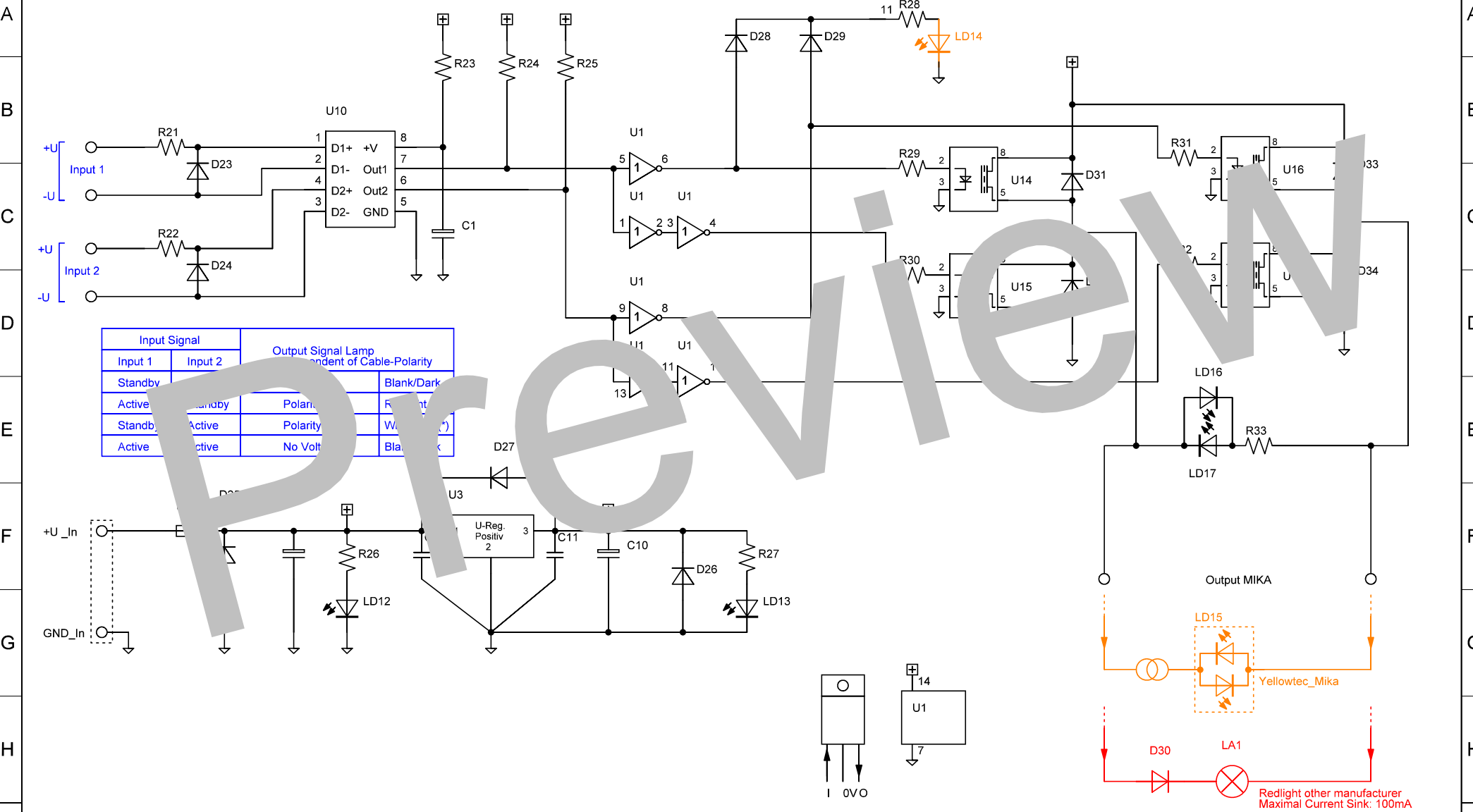
1 2 3 4 5 6 7 8 9 10 11 12 13 14



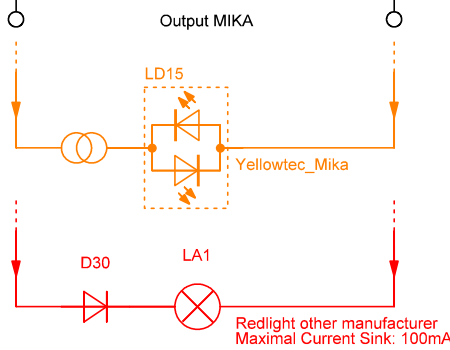
Anderung / Beschreibung in Kurzform	Name/Durchgefuehrt	Genehmigt/Datum	von Version ->	nach Version	Bezeichnung	Zeichnungs Datum zu Rev.	Blatt 1
					mika_light_control_1		von 2
<small>Weitergabe sowie Vervielfaeltigung dieser Unterlage, Verwertung und Mitteilung Ihres Inhaltes nicht gestattet, soweit nicht ausdru cklich zugestanden. Zuwiderhandlungen verpflichten zu Schadensersatz. Alle Rechte fuer den Fall der Patenterteilung oder Gebrauchsmustereintragung vorbehalten! Publikation dieser Unterlage nur direkt von Jens Keltting zuelaessig! Sollten Sie diese Unterlage als kostenpflichtiges Download erhalten, nehmen Sie bitte umgehend mit jens.keltting@t-online.de Kontakt auf! Ein Verkauf oder die auszugsweise Verbreitung ist verboten! Zur privaten Nutzung und Publikationen auf Webseite erhalten Sie eine Einzelgenehmigung bei Jens Keltting</small>					Zeichnungs-Nr./Dateiname light_control_yellowtec_mika_v3_0_preview.spl7	Revision V3.0	Druck-Datum 25.12.2022

1 2 3 4 5 6 7 8 9 10 11 12 13 14

1 2 3 4 5 6 7 8 9 10 11 12 13 14



Input Signal		Output Signal Lamp	
Input 1	Input 2	Independent of Cable-Polarity	
Standby	Standby	Blank/Dark	Blank/Dark
Active	Standby	Polarity	Reverse
Standby	Active	Polarity	Warning (*)
Active	Active	No Voltage	Blank/Dark



Anderung / Beschreibung in Kurzform	Name/Durchgefuehrt	Genehmigt/Datum	von Version ->	nach Version	Bezeichnung	Zeichnungs Datum zu Rev.	Blatt 2	
					mika_light_control_2		von 2	
Weitergabe sowie Vervielfaeltigung dieser Unterlage, Verwertung und Mitteilung Ihres Inhaltes nicht gestattet, soweit nicht ausdru cklich zugestanden. Zuwiderhandlungen verpflichten zu Schadensersatz. Alle Rechte fuer den Fall der Patenterteilung oder Gebrauchsmustereintragung vorbehalten! Publikation dieser Unterlage nur direkt von Jens Kelting zulassig! Sollten Sie diese Unterlage als kostenpflichtiges Download erhalten, nehmen Sie bitte umgehend mit jens.kelting@t-online.de Kontakt auf! Ein Verkauf oder die auszugsweise Verbreitung ist verboten! Zur privaten Nutzung und Publikationen auf Webseite erhalten Sie eine Einzelgenehmigung bei Jens kelting					Jens Kelting Schaltungstechnik Studioentwicklung/Beratung J.Kelting 2003-2022 Rev. 9	Zeichnungs-Nr./Dateiname light_control_yellowtec_mika_v3_0_preview.spl7	Revision V3.0	Druck-Datum 25.12.2022

1 2 3 4 5 6 7 8 9 10 11 12 13 14