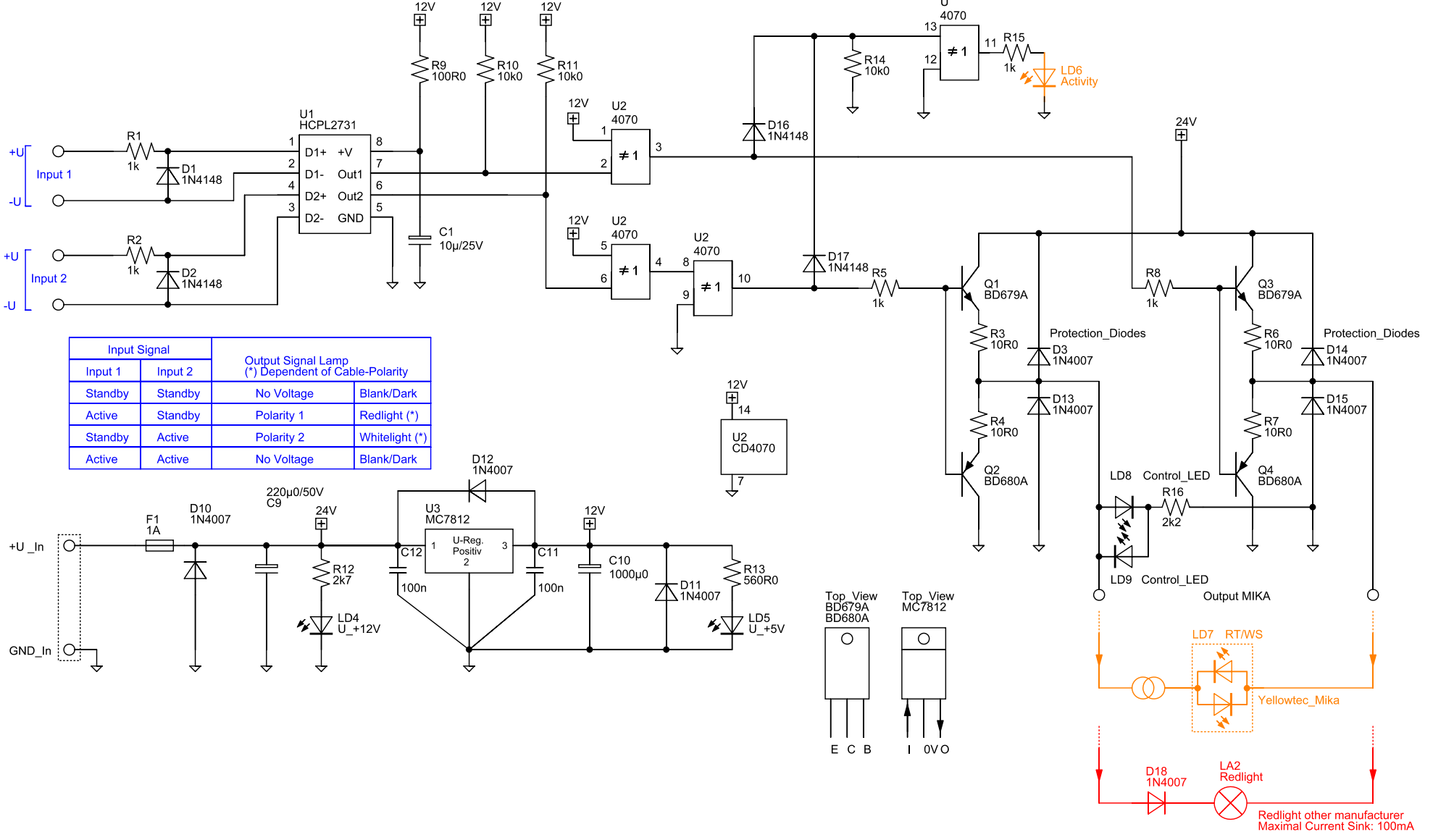


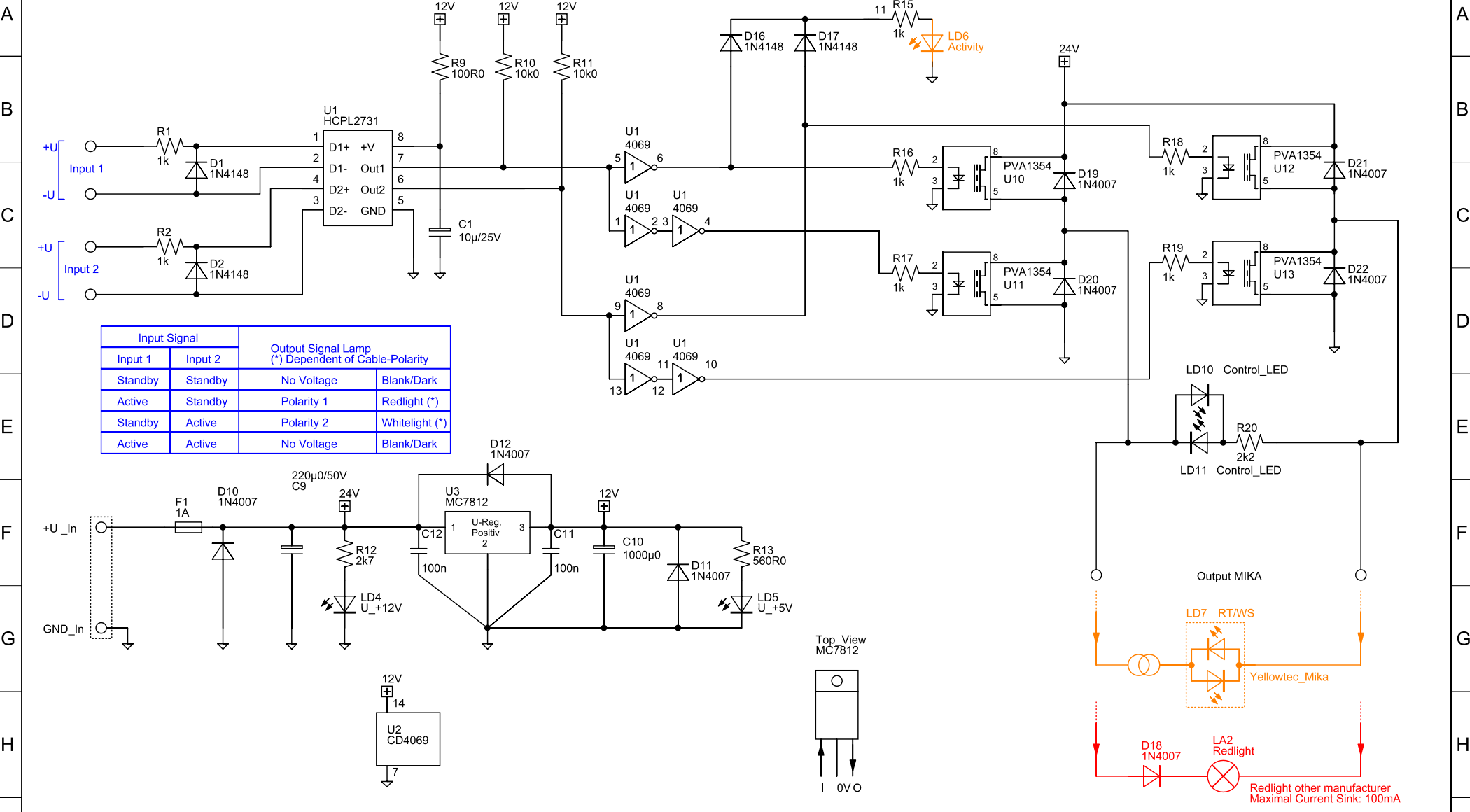
1 2 3 4 5 6 7 8 9 10 11 12 13 14



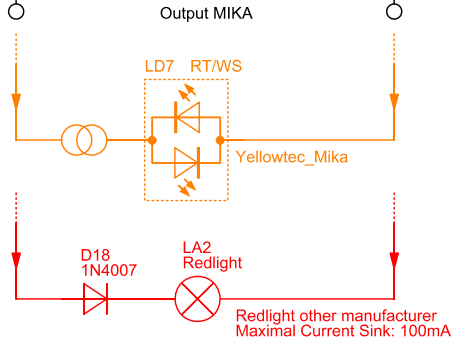
Anderung / Beschreibung in Kurzform	Name/Durchgefuehrt	Genehmigt/Datum	von Version ->	nach Version	Bezeichnung	Zeichnungs Datum zu Rev.	Blatt 1
					mika_light_control_1		von 2
					Zeichnungs-Nr./Dateiname	Revision	Druck-Datum
Weitergabe sowie Vervielfaeltigung dieser Unterlage, Verwertung und Mitteilung Ihres Inhaltes nicht gestattet, soweit nicht ausdru cklich zugestanden. Zuwiderhandlungen verpflichten zu Schadensersatz. Alle Rechte fuer den Fall der Patenterteilung oder Gebrauchsmustereintragung vorbehalten! Publikation dieser Unterlage nur direkt von Jens Keltting zulassig! Sollten Sie diese Unterlage als kostenpflichtiges Download erhalten, nehmen Sie bitte umgehend mit jens.keltting@t-online.de Kontakt auf! Ein Verkauf oder die auszugsweise Verbreitung ist verboten! Zur privaten Nutzung und Publikationen auf Webseite erhalten Sie eine Einzelgenehmigung bei Jens Keltting			Jens Keltting	Schaltungstechnik	light_control_yellowtexc_mika_v1.spl	V1.1_web	22.12.2022
			Studioentwicklung/Beratung	J.Keltting 2003-2022 Rev.9			

1 2 3 4 5 6 7 8 9 10 11 12 13 14

1 2 3 4 5 6 7 8 9 10 11 12 13 14



Input Signal		Output Signal Lamp (*) Dependent of Cable-Polarity	
Input 1	Input 2	No Voltage	Blank/Dark
Standby	Standby	No Voltage	Blank/Dark
Active	Standby	Polarity 1	Redlight (*)
Standby	Active	Polarity 2	Whitelight (*)
Active	Active	No Voltage	Blank/Dark



Anderung / Beschreibung in Kurzform				Name/Durchgefuehrt	Genehmigt/Datum	von Version ->	nach Version	Bezeichnung mika_light_control_2	Zeichnungs Datum zu Rev.	Blatt 2
										von 2
Weitergabe sowie Vervielfaeltigung dieser Unterlage, Verwertung und Mitteilung Ihres Inhaltes nicht gestattet, soweit nicht ausdru cklich zugestanden. Zuwiderhandlungen verpflichten zu Schadensersatz. Alle Rechte fuer den Fall der Patenterteilung oder Gebrauchsmustereintragung vorbehalten! Publikation dieser Unterlage nur direkt von Jens Keltling zulassig! Sollten Sie diese Unterlage als kostenpflichtiges Download erhalten, nehmen Sie bitte umgehend mit jens.keltling@t-online.de Kontakt auf! Ein Verkauf oder die auszugsweise Verbreitung ist verboten! Zur privaten Nutzung und Publikationen auf Webseite erhalten Sie eine Einzelgenehmigung bei Jens Keltling						Jens Keltling Schaltungstechnik Studioentwicklung/Beratung J.Keltling 2003-2022 Rev.9		Zeichnungs-Nr./Dateiname light_control_yellowtexc_mika_v1.spl	Revision V1.1_web	Druck-Datum 22.12.2022

1 2 3 4 5 6 7 8 9 10 11 12 13 14