



LED / Leuchtdioden an Gleich/Wechselspannung als Glühlampenersatz in Signalsäulen



Glühlampenersatz in Signalsäulen und weitere Informationen
zu Leuchtdioden in Kurzform

Eine Abhandlung von Jens Kelting
Copyright 2010 – Alle Rechte vorbehalten!
Nachdruck nur mit Zustimmung des Verfassers!
Krankenhausradio Elmshorn – **Radio K.R.E.**

V1.0 – September 2010

1. Vorwort

Leuchtdioden sind aus der heutigen Welt der Illumination und Elektronik nicht mehr wegzudenken. So erklärt sich auch schnell, warum LED's in fast allen elektronischen Applikationen anzutreffen sind.

Als Glühlampenersatz sind LED's allerdings auf Grund ihrer besonderen Leuchtdichte und Farbstruktur immer noch wenig geeignet. Anstrengungen der Industrie, die LED als optimalen Ersatz zu etablieren erweisen sich als schwierig und komplexer als zuvor angenommen. Der Spagat zwischen Energiesparlampe (Edelgas/Halogenid Endladungslampe) und LED ist schon schwierig genug – versuche man die „Glühfadenlampe“ komplett vom Markt zu verdrängen. Das Tauziehen zwischen der Industrie mit kommerziellen Absichten und den umweltpolitischen Aspekten der Verbannung wird mit großer Wahrscheinlichkeit auf den Weltmärkten noch lange in Anspruch nehmen.

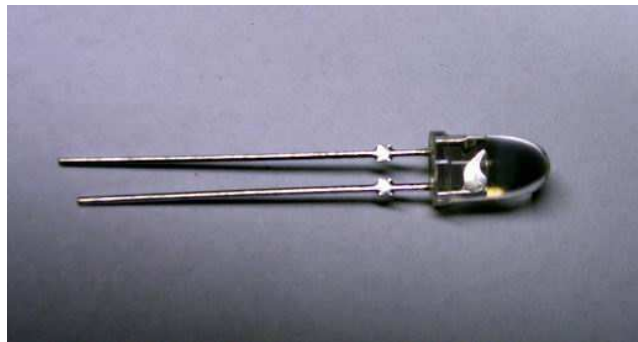
2. Der Ersatz - LED

Schon beim versuch. Herkömmliche Leuchtmittel durch die LED zu ersetzen ist schwierig, denn die spektrale Zusammensetzung ist bei allen herkömmlichen Leuchtmitteln diffus.

Diffus bedeutet, dass alle spektralen Anteile unterschiedlich verteilt die Summe der gesamten Lichtausbeute ausmachen. Somit sind alle Farben in unterschiedlichen Zusammensetzungen vorhanden. Das ist jeder Grund, warum viele Menschen das LED Licht als „kalt“ und „ungemütlich“ bezeichnen. Im Vergleich mit der historischen Glühlampe halten diese optischen Vergleiche fast immer stand.

Bild: Wasserklare LED – die typische Bauweise der „ultrahellen“ High-Effency LED.

Die Ursache liegt in der Funktionsweise der LED – oder besser – der vermeintlich „Weißen“ LED. In Wirklichkeit handelt es sich um eine blaue LED – die einen aufliegenden „Lumineszenzkonverter“ verwendet – der eine spektrale Verschiebung in den gelben Lichtbereich bewirkt. Durch dieses diffuse Zusammenspiel ergibt sich in perfekter



Dosierung das gewünschte, weiße Licht. Schaut man allerdings genauer hin, erscheinen die weißen LED nach einigen Metern der Entfernung wieder leicht bläulich. Dies hat mit den unterschiedlichen Wellenlängen und der Lichtbrechung zu tun. Fakt ist also, das wir bei weißen LED's eigentlich eine optische Manipulation sehen.

Genau dieser Effekt beschert das kalte Licht – den blau wird grundsätzlich als „kalt“ empfunden. Nur die Verschiebung der spektralen Anteile in den gelblichen Bereich beschert den LED den Warmton – der auch so der Industrie mittlerweile angeboten wird.

Weitere Informationen zu Leuchtdioden und ihrer Funktionsweise sind in zahlreichen Quellen gut beschrieben. An dieser Stelle beenden wir die kurze Aufklärung.

3. Ersatz für die Lampe

Um die Lampen in den Signalsäulen zu ersetzen, kann man sicherlich die angebotenen LED Module der Hersteller verwenden – die aber oftmals mit extremen Kosten verbunden sind. An dieser Stelle ist der Eigenbau angesagt – der aber mit vielen Problem behaftet sein kann.

Viele Anbieter zeigen dem Nutzer hervorragende Beispiel mit Vorwiderstandsberechnungen auf – die fast alle ein Fall für den theoretischen Mülleimer sind. Es werden weder Sperrspannung – noch die Empfindlichkeit für Transienten (*1) beachtet.

(*1) Transienten: Spannungsspitzen auf der Versorgungsleitung

Alle angebotenen Berechnungsempfehlungen beziehen sich nur auf die theoretischen Werte in den Datenblättern und halten sich strikt an das ohmsche Gesetz. Selbst hier werden noch globale Fehler begangen, die Lebensdauer und Zuverlässigkeit einer LED erheblich verkürzen und gefährden.

Es hat Vorteile für Verkäufer, wenn die frisch eingebauten LED im Auto nach einem Monat den Geist aufgeben – obwohl alles korrekt verdrahtet wurde. Allein schon der Begriff „Verdrahtung“ lässt mich erschauern – denn die LED's sind weit komplexer und empfindlicher, als es sich die meisten Bastler träumen lassen. Daher zuvor der erste – und wichtige Hinweis:

Leuchtdioden sind in der modernen Bauform „High-Effency“ Elektrostatisch empfindliche Bauelemente!

Besonders die **blauen LED's** (somit auch rekursiv die weißen) sind besonders empfindlich gegen elektrostatische Entladungen. Viele Versandhändler berücksichtigen dies nicht bei ihren Planungen und versenden die Dioden in normalen, für den Versand und die Lagerung NICHT geeigneten Tüten und Behältern. Die Spätfolgen, die sich erst durch nachträglichen Ausfall bemerkbar machen, sind kaum nachzuweisen.

So, wie die Empfindlichkeit gegenüber elektrostatischen Entladungen – ist auch die Empfindlichkeit gegenüber Spannungsspitzen.

4. Anschluss einer LED

Eine Leuchtdiode ist ein Halbleiter, der auf Grund seiner technischen Beschaffenheit sichtbares Licht aussendet. Wird die Diode in Durchlassrichtung betrieben, beginnt der physikalische Prozess der Lichtaussendung. Wir verzichten auf die Erklärung, warum die LED Licht aussenden kann und beschäftigen uns mit den wichtigsten Merkmalen zum Betrieb.

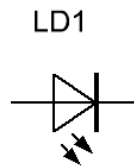


Bild: Schaltzeichen der LED

Die Leuchtdiode wird immer in Durchlassrichtung betrieben. Dabei fällt an der LED die typische Diffusionsspannung ab – die je nach Farbe variiert. Grundsätzlich lassen sich folgende Werte „schätzen“ – denn diese sind nicht immer gleich und schwanken durch die Eigenschaften der LED selbst.

LED Farbe	Diffusionsspannung
rot	1,63-2,03
gelb	2,10-2,18
grün	2,18-2,48
blau	2,48-3,70
weiß	2,48-3,70

Bild: Diffusionsspannungen der verschiedenen Farben

Bei der Berechnung des erforderlichen Vorwiderstandes kann die Diffusionsspannung einbezogen werden – zwingend notwendig ist dies jedoch nicht.

4.1 Helligkeit und Spektralfarben

LED werden in unterschiedlichen Farben hergestellt, die fast das gesamte Spektrum abdecken. Nur im Bereich „gelb-grün“ gibt es noch eine Lücke. Die Helligkeit der Substrate konnte in den vergangenen Jahren um einen erheblichen Faktor verbessert werden – was der LED den Weg als professionelles Beleuchtungsmittel erleichtert.

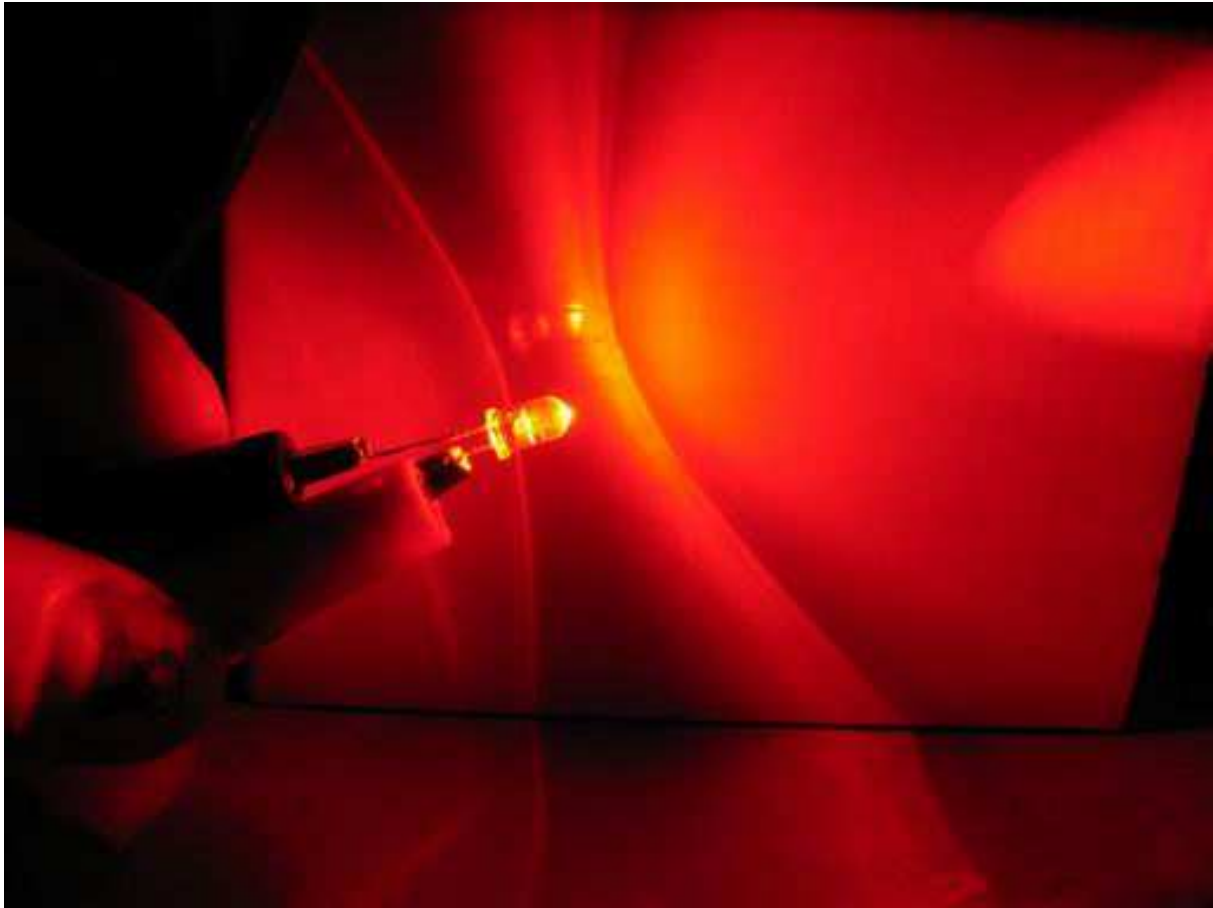


Bild: Rote „Super-LED“ bei 10mA Stromfluss

Die gezeigte Super-LED hat eine extreme Strahlintensität die bei direkter Betrachtung gesundheitliche Schädigungen nach sich ziehen kann. Doch genau diese LED sind als Lampenersatz geeignet – wenn sie in entsprechender Anzahl und geeignetem Abstrahlwinkel im Objekt positioniert werden.

Je nach Qualität und Hersteller können diese LED in der Lichtausbeute proportional zum Strom variieren. Zahlreichen „low-cost“ Angebote aus dem Internet versprechen extreme Leistungsmerkmale – die allerdings durch den Laien messtechnisch kaum nachvollzogen werden können.

4.1 Helligkeit und Spektralfarben

Die Farbe „blau“ galt bis vor 20 Jahren als nicht realisierbar – und zählt bei LED zu den heute hellsten Dioden überhaupt.

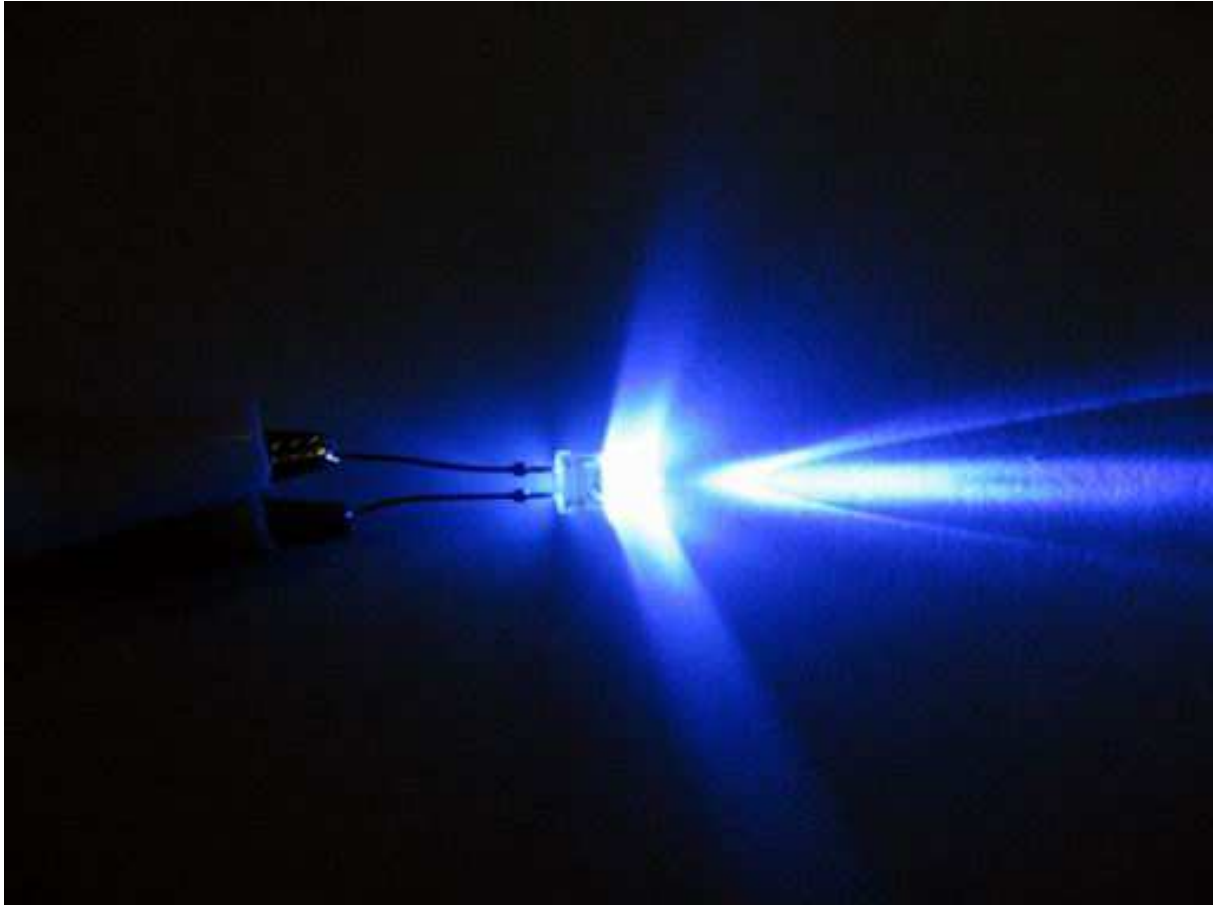


Bild: Die abgebildete LED wurde ebenfalls mit „nur“ 10mA durchflossen.

Die bläuliche Farbgebung reicht von einem tiefen Blau bis hin zu einem weichen Türkies. Je nach Herstellungsprozess sind Farbänderungen sogar gezielt einsetzbar, um Kundenanforderungen gerecht zu werden.

So erklären sich auch die zahlreichen Unterschiede zwischen „blauen“ und „blauen“ LED – die nicht immer das gleiche Farbbild haben.

4.1 Helligkeit und Spektralfarben

Je nach Zusammenstellung lassen sich mit den heutigen LED fast alle Spektralfarben erzeugen.



Bild: Mischung unterschiedlicher Lichtquellen aus LED

Gezeigt wurden hier nur die „einfachen“ LED – die im herkömmlichen 5mm Gehäuse geliefert wurden. Längst gibt spezielle Bauformen als Substrat – oder LED in flacher Bauweise, die sich auch in Lichtbändern einsetzen lässt. Der Siegeszug der kleinen Halbleiterlampe ist kaum noch aufzuhalten.

5. Berechnung des Vorwiderstandes

Grundsätzlich gilt als Faustformel für eine LED ein Strom von maximal 10mA. Dies ist ein Wert, der auf praktischen Versuchen und langjährigen Erfahrungswerten beruht. Gern geben die Hersteller bei „normalen“ LED für Signalanzeigen (nicht die superhellen Spezial LED) 30 bis 40mA an – obwohl dies bei hochwertigen LED definitiv zu viel ist.

Leuchtdioden unterliegen einer starken Alterung und Verschleiß, je größer der Durchflussstrom der LED ist. Bei Werten von 10mA sollte eine qualitativ hochwertige LED problemlos und gut erkennbar leuchten. Ist dies nicht der Fall, handelt es sich um billige Abfallware oder Ausschuss. Der kann (leider) in diesem Fall in die Mülltonne wandern.

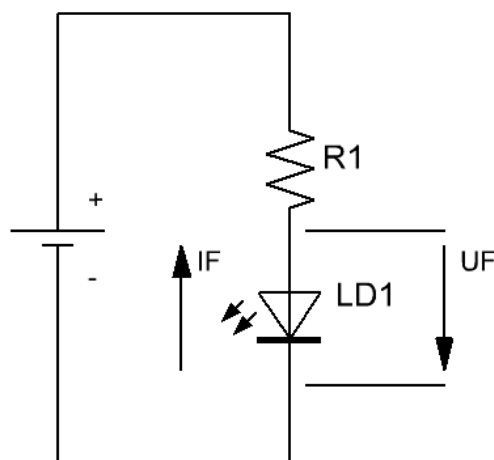


Bild: typische Beschaltung aus Vorwiderstand und LED mit Spannungsquelle

Der Strom fließt durch die LED und den Vorwiderstand. Dabei ist es vollkommen egal, in welcher Reihenfolge LED und Rv angebracht sind. Zur Berechnung des Vorwiderstandes kann grob geschätzt werden:

Spannung (Volt)	Vorwiderstand für 1 LED (Ohm)
5	470
12	1000
15	1500
24	2200 oder 2700
30	3300 oder 3900

Unberücksichtigt bleibt hier die Diffusionsspannung der LED – die bei einer korrekten Berechnung vom Versorgungswert abgezogen werden muss. Sie steht nämlich nicht am Vorwiderstand zur Verfügung und verbleibt als „Verlust“ an der LED haften. Dies ist auch der Grund – warum sich LED’s trotz zahlreicher Falschbehauptungen erwärmen.

6. Berechnung des Vorwiderstandes nach Formel

Um den genauen Vorwiderstand zu berechnen, beziehen wir die Diffusionsspannung mit ein. Bevor wir die Berechnung durchführen, zuerst die Übersicht aller verwendeten Werte und Größen:

Us: Versorgungsspannung in Volt

Rv: Vorwiderstand in Ohm

Udiff: Diffusionsspannung in Volt

IF: Durchflussstrom (I forward) durch die LED

$$R_v = \frac{U_s}{I_F}$$

Bild: Berechnung des Vorwiderstandes OHNE Berücksichtigung der Diffusionsspannung

$$R_v = \frac{U_s - U_{diff}}{I_F}$$

Bild: Die Diffusionsspannung wird von der Versorgungsspannung abgezogen. Da der Bruchstrich wie eine Klammer wirkt, ist erst die Subtraktion – und dann die Division durchzuführen!

6. Berechnung des Vorwiderstandes an Beispielen

Als praktisches Beispiel nehmen wir verschiedene LED an 12Volt Gleichspannung:

Versorgungsspannung: 12V
Stromfluss: 10mA
Diffusionsspannung 1,6V
Benötigter Vorwiderstand: 1040 Ohm (gewählt 1K Ohm)

Versorgungsspannung: 5V
Stromfluss: 10mA
Diffusionsspannung 1,6V
Benötigter Vorwiderstand: 340 Ohm (gewählt 470 Ohm)

Versorgungsspannung: 12V
Stromfluss: 10mA
Diffusionsspannung 2,1V
Benötigter Vorwiderstand: 990 Ohm (gewählt 1K Ohm)

Versorgungsspannung: 5V
Stromfluss: 10mA
Diffusionsspannung 2,1V
Benötigter Vorwiderstand: 290 Ohm (gewählt 470 Ohm)

Versorgungsspannung: 12V
Stromfluss: 10mA
Diffusionsspannung 2,4V
Benötigter Vorwiderstand: 960 Ohm (gewählt 1K Ohm)

Versorgungsspannung: 5V
Stromfluss: 10mA
Diffusionsspannung 2,4V
Benötigter Vorwiderstand: 260 Ohm (gewählt 470 Ohm)

Versorgungsspannung: 12V
Stromfluss: 10mA
Diffusionsspannung 3,7V
Benötigter Vorwiderstand: 830 Ohm (gewählt 1K Ohm)

Versorgungsspannung: 5V
Stromfluss: 10mA
Diffusionsspannung 3,7V
Benötigter Vorwiderstand: 130 Ohm (gewählt 220 Ohm)

7. Berechnung des Vorwiderstandes

Nin kann es vorkommen, dass nicht immer Gleichspannungen als Versorgungsquelle vorliegen. In diesem Fall kann die anliegende Wechselspannung verwendet werden. Dabei gelten die gleichen Grundsätze – wie bei Gleichspannung wenn es um den Vorwiderstand geht.

Dazu wird die Wechselspannung mit einer Halbwelle gleichgerichtet, was aus der nachfolgenden Zeichnung ersichtlich wird:

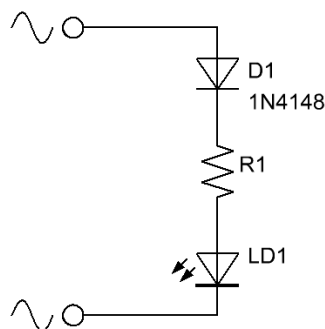


Bild: Die Diode sperrt die negative Halbwelle, die ansonsten voll an der LED anliegen würde. Durch den vorhandenen Vorwiderstand nimmt die LED allerdings keinen nennenswerten Schaden.

Leichtdioden vertragen keine hohen Rückwärts- oder Sperrspannungen. Liegen diese Spannungen an der LED an – bricht sie durch und ist defekt.

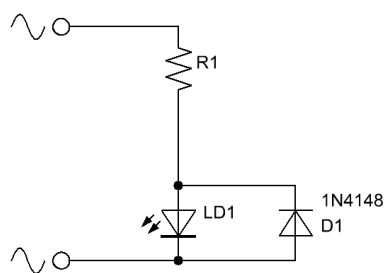


Bild: Um generell auszuschließen das sich negative Spannungen an der LED auswirken, liegt eine antiparallel geschaltete Diode zur LED. Diese Diode nimmt die negative Halbwelle auf – wobei die positive Halbwelle der Wechselspannung die LED zum leuchten bringt.

Vorteilhaft an dieser Schaltung ist die symmetrische Belastung der Wechselspannungsquelle – was allerdings in den meisten Anwendungen kaum von Bedeutung ist.

Allerdings steht hier nur eine Halbwelle zur Verfügung, was genau betrachtet den Stromfluss halbiert. Um die Berechnungen nicht komplizierter zu Gestalten als erforderlich, sollte die Berechnung des Vorwiderstandes wie bei Gleichspannung erfolgen.

7. Vorwiderstand und Wechselspannung

Muss die LED an höheren Spannungen betrieben werden, ist der Einsatz von Widerständen nicht immer wirtschaftlich. Anstehende Verlustleistung erwärmt den Widerstand extrem – sodaß hier durchaus Werte von einigen Watt entstehen können.

Muss eine LED an 230Volt Wechselspannung betrieben werden, ist der Einsatz von Kondensatoren empfehlenswert. Hier werden kapazitive Blindanteile (X_c) ausgenutzt. Zusammen mit den ohmschen Komponenten ergibt sich der Scheinwiderstand Z – der als Vorwiderstand ausgenutzt werden kann. Da im Studiobereich ohnehin keine LED an Netzspannung betrieben werden müssen, gibt es an dieser Stelle keine technischen Empfehlungen oder Schaltungsvorschläge.

Außerdem ist der Umgang mit Netzspannung lebensgefährlich und erfordert entsprechende Kenntnisse, die wir in den technischen Abhandlungen nicht vermitteln können und dürfen!

Falls eine LED als Kontrolle verwenden werden soll, ist der Einsatz eines Netztransformators mit 1VA empfehlenswert, der eine kleine Ausgangsspannung erzeugt. Diese wird dann für die Versorgung der LED verwendet.

8. LED an langen Versorgungsleitungen

Leuchtdioden werden auch gern als Signaleinrichtungen an langen Leitungen verwendet. Hier wirken sich störende Transienten besonders aus. Kapazitive Kopplung ist der Grund für den vorzeitigen Ausfall, denn die LED bekommen durch parallel liegende Leitungen oftmals Störimpulse verabreicht, die sich schädigend auswirken.

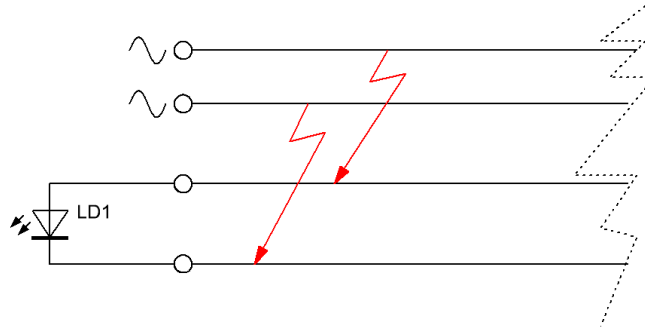


Bild: Typischer Fehler. Auch wenn die LED über eigene Kabel verfügt, ist unbekannt, welche Störungen sich auf dem Kabel ereignen – oder welche Spannungsspitzen dort entstehen können.

An dieser Stelle ist es zwingend erforderlich, die LED in eine definierte Umgebung zu setzen. Auch wenn der Aufwand größer erscheint als der praktische Nutzen, ist die entstehende Zuverlässigkeit dieser Anwendung nicht mit Geld zu bezahlen.

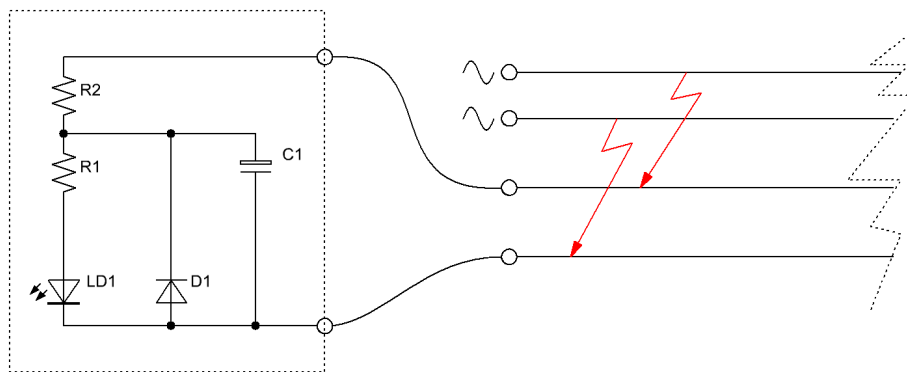


Bild: LED an einer langen Anschlussleitung – geschützt gegen Transienten. Der Aufwand ist im Vergleich zur einfachen Schaltung wesentlich größer – zahlt sich aber aus. Zusätzlich kann der Anwender noch eine Z-Diode oder einen Varistor verwenden, die eine komplette Absicherung ermöglicht.

8. LED an langen Versorgungsleitungen

Für den Fall, das eine sehr lange Strecke überbrückt werden soll (Alarmleitung zwischen Sendeanlage und Studio, Rufsignalisierung, Klingel usw) ist die nachfolgende Schaltung zu empfehlen:

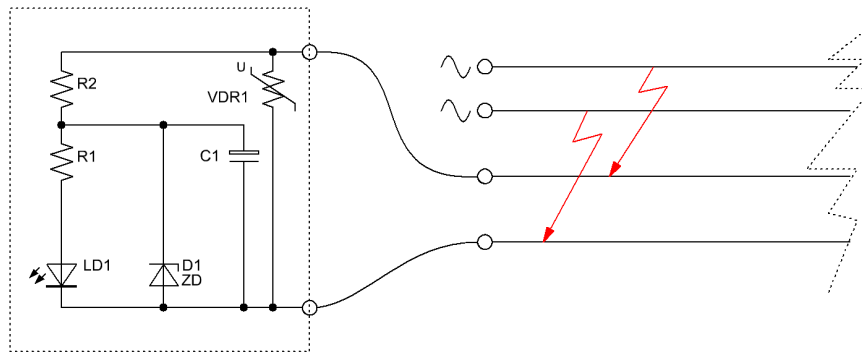


Bild: Der Aufwand ist groß – macht sich aber bemerkbar durch geringen Ausfall. Vorteilhaft ist auch, das Die Schaltung durchaus mit einer Wechselspannung betrieben werden kann, denn die vorhandenen Vorwiderstände sorgen für den erforderlichen Schutz.

Wann und wo dieser Aufwand betrieben werden soll, muss der Anwender selbst entscheiden – oder durch bereits defekte und ausgefallene LED beurteilen.

Auch im Automobilbereich kommt diese Schaltungstechnik zum tragen, denn das Bordnetz der Fahrzeuge ist mit Transienten „verseucht“. Hier macht es zwingend Sinn, einen Spannungsregler für die Filterung einzusetzen.

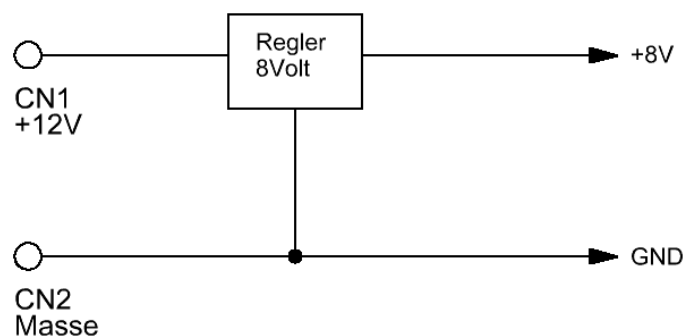


Bild: Spannungsregler zur Filterung der Gleichspannung – auch in Fahrzeugen.

Durch Lichtmaschinen und elektrische Aggregate werden häufig extreme Spannungsspitzen erzeugt, die für die Zerstörung zahlreicher LED verantwortlich sind. Auf diesem Weg gehen auch viele blaue LED in die ewigen Jagdgründe, weil Überspannungsspitzen die Dioden beschädigen. Eine einfache Schutzschaltung wirkt Wunder.

8. LED an langen Versorgungsleitungen

Eine besondere Eigenschaft ist die geringe Durchbruchsspannung einer LED. Hingegen einfache Sperrdioden der Typen 1N4001 oder 1N4148 bereits Sperrspannungen von 50Volt aufweisen, liegt diese bei LED wesentlich niedriger. Gemeint ist die Spannung, die in Sperrrichtung an einer LED anliegen darf, ohne die LED nachhaltig zu beschädigen. In Reihe mit einem entsprechenden Vorwiderstand ist die Gefahr einer Schädigung gering, denn der R_v begrenzt einen eventuell entstehenden Fehlerstrom auf einen Maximalwert.

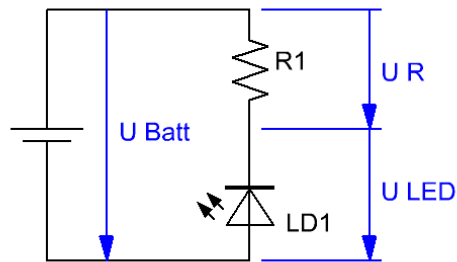


Bild: Sperrspannung der LED

Besonders bei Wechselspannungen gewinnt die Sperrspannung an Bedeutung, denn die negative Halbwelle kann die LED ohne Vorwiderstand zerstören. Durch R_v liegt zwar eine erhöhte Sperrspannung an der LED an – jedoch der eigentlich zerstörerische Stromfluss wird verhindert.

Durch den Betrieb einer LED an Wechselspannung liegt diese Sperrspannung gezielt an der LED an und muss verhindert werden. Die gleiche Schutzschaltung ist auch wirksam, wenn die LED an einer langen Anschlussleitung betrieben wird. Induktiv gekoppelte Spannungsspitzen haben die Eigenschaft LED zu beschädigen oder gar zu zerstören. Besonders blaue LED sind von dieser Beschädigung betroffen – werden keine geeigneten Maßnahmen getroffen.

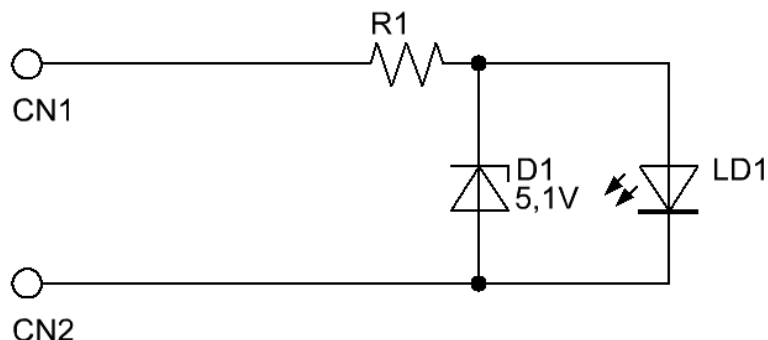


Bild: Die Z-Diode wird im Fall einer Überspannung leitend und schützt die LED. Das diese Schaltung für kleine und unwesentliche Störspannungen ist, sollte dem Anwender auch klar sein. Für den Einsatz in KFZ durchaus geeignet.

9. LED in Reihe an einer Versorgungsspannung

LED können auch in Reihenschaltung an einer Versorgungsspannung betrieben werden. Allerdings ist dabei zu bedenken, dass sich der Strom durch die LED logarithmisch im Verhältnis zur angelegten Spannung verhält.

Im Klartext bedeutet dies, dass sich bei ansteigender Spannung der Strom durch die LED in einem unverhältnismäßig hohen Verhältnis zueinander verändert. Begründet wird dieser Effekt durch die Kennlinie der LED.

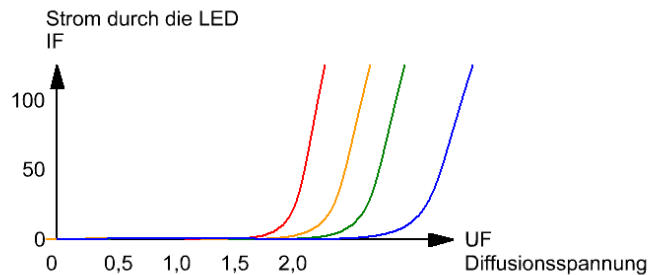


Bild: Unterschiedliche Diffusionsspannungen und der erkennbare Zusammenhang zwischen Spannung und Strom. Je höher die Spannung wird, desto höher der Strom – allerdings nicht in einem linearen Zusammenhang. Das erklärt auch den Umstand, warum gerade Reihenschaltungen von LED zu den empfindlichsten Schaltungsvarianten gehören.

Fast alle „preiswert“ Anwendungen verwenden Reihenschaltungen von LED um die einzelnen Vorwiderstände zu sparen. Außerdem machen sich einzelne Widerstände durch die entstehende Verlustleistung in Wärme bemerkbar. Hinzu kommt der Umstand, dass Lichterketten nicht immer mit niedrigen Spannungen betrieben werden können.

Die bekannten Weihnachtsbaumketten waren komplette Reihenschaltungen von Glühlampen, an den sich die Spannung aufteilte:

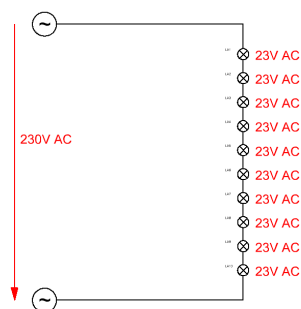


Bild: Reihenschaltung von Lampen, wobei an jeder Lampe 1/10 der Gesamtspannung abfällt. Nachteilig war die Tatsache, dass bei einer defekten Lampe die gesamte Lichterkette dunkel blieb. Daher mussten sich die Hersteller eine Besonderheit einfallen lassen, um die defekte Lampe automatisch zu überbrücken.

9. LED in Reihe an einer Versorgungsspannung

Die Hersteller versahen die Lampen mit einem Kontakt, der durch den gespannten Glühfaden offen gehalten wurde.

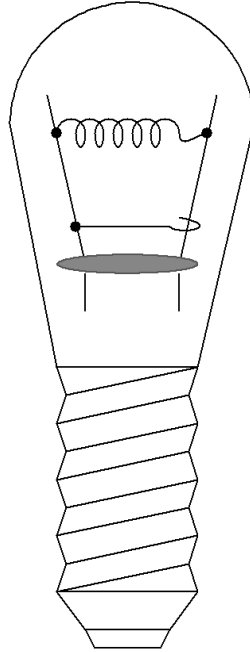


Bild: Typische Lampe in einer Lichterkette. Solange der Glühfaden intakt ist, hält der Faden die mechanische Spannung aufrecht und der Kontakt ist offen. Die Lampe kann leuchten. Brennt der Glühfaden durch, kann der Haltedraht den Kontakt schließen. Die Lampe macht einen Kurzschluss und überbrückt den Stromkreis.

Dadurch entfällt dieses 1/10 der Spannung am Gesamtspannungsteiler. Somit erhalten die restlichen Lämpchen nicht mehr die mathematischen 23Volt sondern 25,3Volt. Nach einiger Zeit werden weitere Lämpchen das Zeitliche segnen und die Gesamtspannung der Einzellampen wird nach dem zweiten Defekt auf 28,75Volt ansteigen. Eine extreme Kettenreaktion zerstört dann die restlichen Lampe bis hin zu einem Kurzschluss. Das ist das typische Ende vieler Lichterkette nach dem Weihnachtsfest – oder anderen Anlässen dieser Art.

Auch Leuchtdioden-Lichterketten sind von diesem Problem betroffen, das Hersteller aus Spargründen zahlreiche LED in Reihe schalten und auf eine stabile Versorgungsspannung hoffen.

9. LED in Reihe an einer Versorgungsspannung

Leuchtdioden in Reihenschaltung zu bringen erfordert eine konstante Stromquelle. Die angelegte Spannung spielt dabei keine Rolle, denn in dieser Konstellation ist nur ein Wert variabel.

Der durch alle LED fließende Strom soll als Beispiel bei 10mA liegen. Somit fällt an jeder LED die dazugehörige Diffusionsspannung ab. Die Diffusionsspannungen addieren sich zur Gesamtspannung, die über allen LED anliegt.

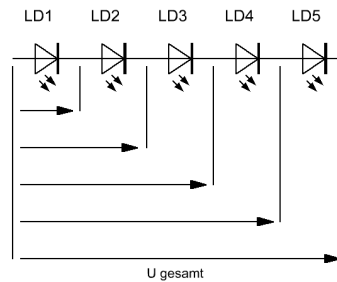


Bild: Gesamtspannung an allen LED.

Ist die Gesamt-Diffusionsspannung höher als die Versorgungsspannung, „verhungern“ die LED und leuchten nicht. Nur die Reduzierung der Anzahl bringt den gewünschten Erfolg. Daher ist die maximale Anzahl der in Reihe zu schaltenden LED auf die Summe der maximalen Diffusionsspannung begrenzt.

Daher dürfen LED niemals direkt an einer Spannungsquelle betrieben werden. Ein Vorwiderstand ist trotz aller theoretischen Betrachtungsweisen erforderlich und Bestandteil einer jeden Applikation (es gibt nur sehr wenige Ausnahmen).

Die LED zeigt ein sprunghaftes Verhalten, wenn es um jenen Bereich geht, in dem die Grenze der Strombelastbarkeit erreicht wird. Eine Kennlinie wird das verdeutlichen:

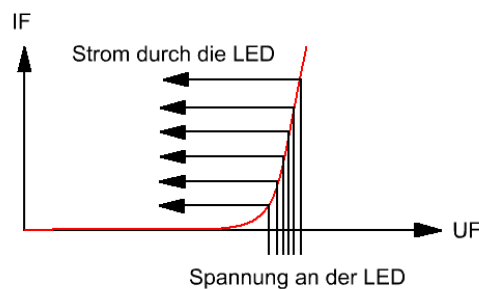


Bild: Wie ersichtlich wird, bewirkt eine kleine Spannungserhöhung an der LED bereits einen erheblich größeren Anstieg des Stromflusses. Daher sind Spannungsschwankungen an Reihenschaltungen besonders gefährlich.

9. LED in Reihe an einer Versorgungsspannung

Werden die LED in Reihe geschaltet, ist nur ein Vorwiderstand erforderlich. An diesem fällt die restliche Spannung der LED ab. Stiegt jedoch die Gesamtspannung über die berechnete – oder zu erwartende Spannung an – erhöht sich der Gesamtstrom durch die LED auf ein gefährliches Maß.

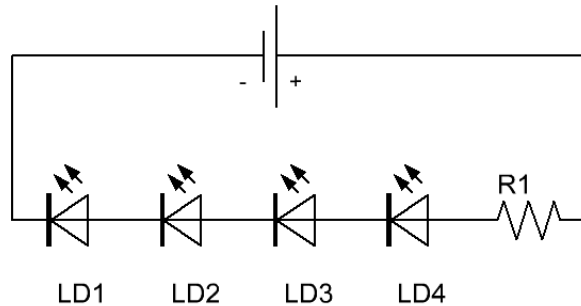


Bild: Reihenschaltung der LED an einer Spannungsquelle

Durch den Umstand, dass in dieser Schaltung Spannungsschwankungen zu erheblichen Problemen führen, ist eine konstante Spannungsquelle absolute Voraussetzung. Auch eine konstante Stromquelle ist die bessere Alternative um Defekte zu vermeiden.

10. Clusterbildung zum Umbau von Signalsäulen

Wenn mehrere LED zusammen an einer Spannungsquelle betrieben werden sollen, ist zu überdenken, wie groß der maximale Strom sein darf. In Bezug auf eine herkömmliche Glühbirne mit 5Watt benötigen auch 10 LED parallel weniger Strom als die Lampe. Abgesehen von der fehlenden – oder nur geringfügigen Erwärmung der Signallampe ist die Lebensdauer der LED wesentlich höher.

Daher ist es sinnvoll, vorhandene Lampensysteme durch LED zu ersetzen. Angebotene Module der Hersteller schlagen jedoch mit heftigen Preisen zu Buchse. Somit fällt die Wahl auf den gezielten Umbau solcher Signallampen mit LED Technik.

10. Clusterbildung zum Umbau von Signalsäulen

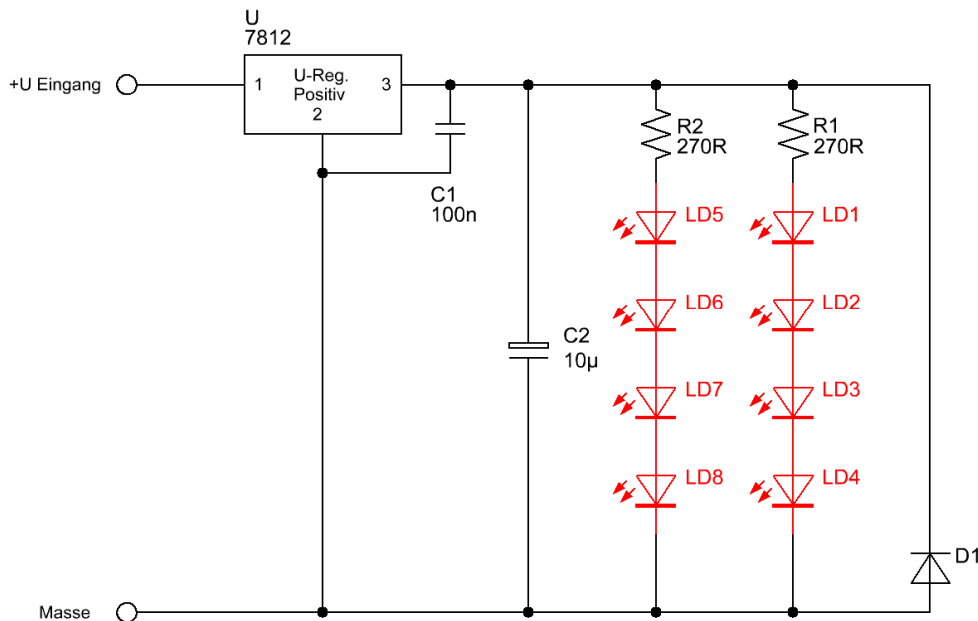


Bild: Clusterbildung mit Spannungsregler und nachfolgenden LED Cluster. Der Spannungsregler sorgt für eine konstante Spannung und trägt somit für den gezielten Stromfuß durch die LED Sorge. Als Eingangsspannung sind hier 15Volt zu verwenden – oder bei einer Spannung von 12V am Eingang ein MC7808 Spannungsregler.

Entsprechend der maximalen Diffusionsspannung der LED ist die Reglerspannung anzupassen. Bedenkt man jedoch, das blaue LED bereits 3,7Volt (praxisgerecht 3,2Volt) verbrauchen, können hier nur maximal 3 LED in Reihe geschaltet werden. Daher ist es sinnvoller, alle LED mit einem eigenen Vorwiderstand zu versorgen und auf die Reihenschaltung gänzlich zu verzichten. Dadurch erhöht sich zwar der Gesamtstrom pro Cluster – liegt aber im Vergleich zu den Lampen weit unter diesem Wert. Eine Berechnung als Beispiel:

8 rote LED in einem Cluster mit einem Strom von je 10mA ergeben einen Gesamtstrom von 80mA. Das liegt weit unter dem Arbeitsstrom ein er herkömmlichen Lampe. Beim Ein Einsatz hochwertiger „Hig-Effency-LED“ werden Lichtausbeute und Lebensdauer einer Glühlampe um Längen übertroffen. Durch die geschlossene Bauform der Signalsäulen ist die Lichtverteilung durch Reflektoren im Kunststoff ohnehin besser. Daher sind LED ein hervorragender – und gleichwertiger Ersatz für Lampen/Glühlampen.

11. Clusterbildung zum Umbau von Signalsäulen

Auch können LED ohne Spannungsregler in einer Signalsäule eingebaut werden, wenn eine stabilisierte Gleichspannung von 12 Volt vorliegt. In diesem Fall sind Schwankungen ausgeschlossen – und würden sich im Fall einer fehlerhaften Regelung mehr in Richtung „unten“ bewegen.

Für welche Schaltungsvariante (Parallel- oder Reihenschaltung) sich der Anwender entscheidet hängt von jeweiligen Umgebungsbedingungen und Kenntnissen ab. Fakt ist jedoch, dass LED nicht direkt parallel geschaltet werden dürfen. Durch exemplarische Streuungen werden einige LED nicht – oder nur leicht leuchten – und andere hingegen in der maximalen Helligkeit.

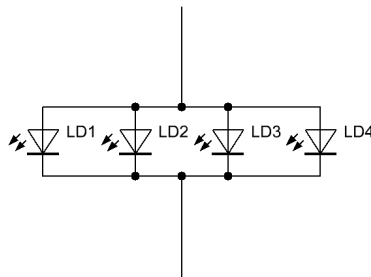


Bild: Durch die Parallelschaltung der LED arbeiten die Diffusionsspannung gegeneinander.

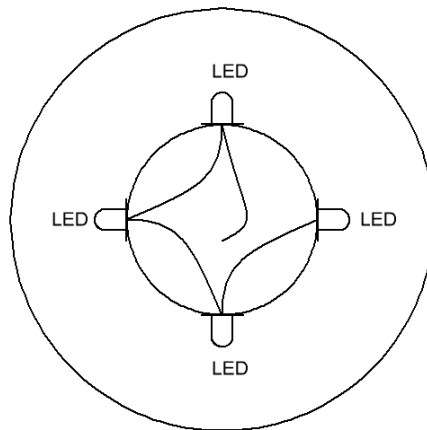


Bild: Anordnung der LED innerhalb der Säule.

Durch die diffuse Bauform der Säule wird das Licht in der Regel oft genug gebrochen, damit es gut verteilt wirkt.

12. Clusterbildung zum Umbau von Signalsäulen

Auch können LED ohne Spannungsregler in einer Signalsäule betrieben werden, wenn eine konstante Spannungsversorgung vorliegt. In den meisten Fällen kommen 12Volt zum Einsatz, die aus einem alten Steckernetzteil oder einer Computerstromversorgung entnommen werden. Um das Thema nicht unnötig auszuweiten, ist auch hier die Berechnungsgrundlage für LED und Vorwiderstand anzuwenden. Dazu gehört auch die korrekte Addition der Diffusionsspannungen der LED.

Zu beachten sind die maximalen Spannungswerte – damit die LED noch mit ausreichend Spannung versorgt werden können. Ist die Versorgungsspannung niedriger als die Summe der Diffusionsspannungen können die LED nicht leuchten und die Anzahl muss verringert werden.

Ende der Dokumentation
09.08.2010